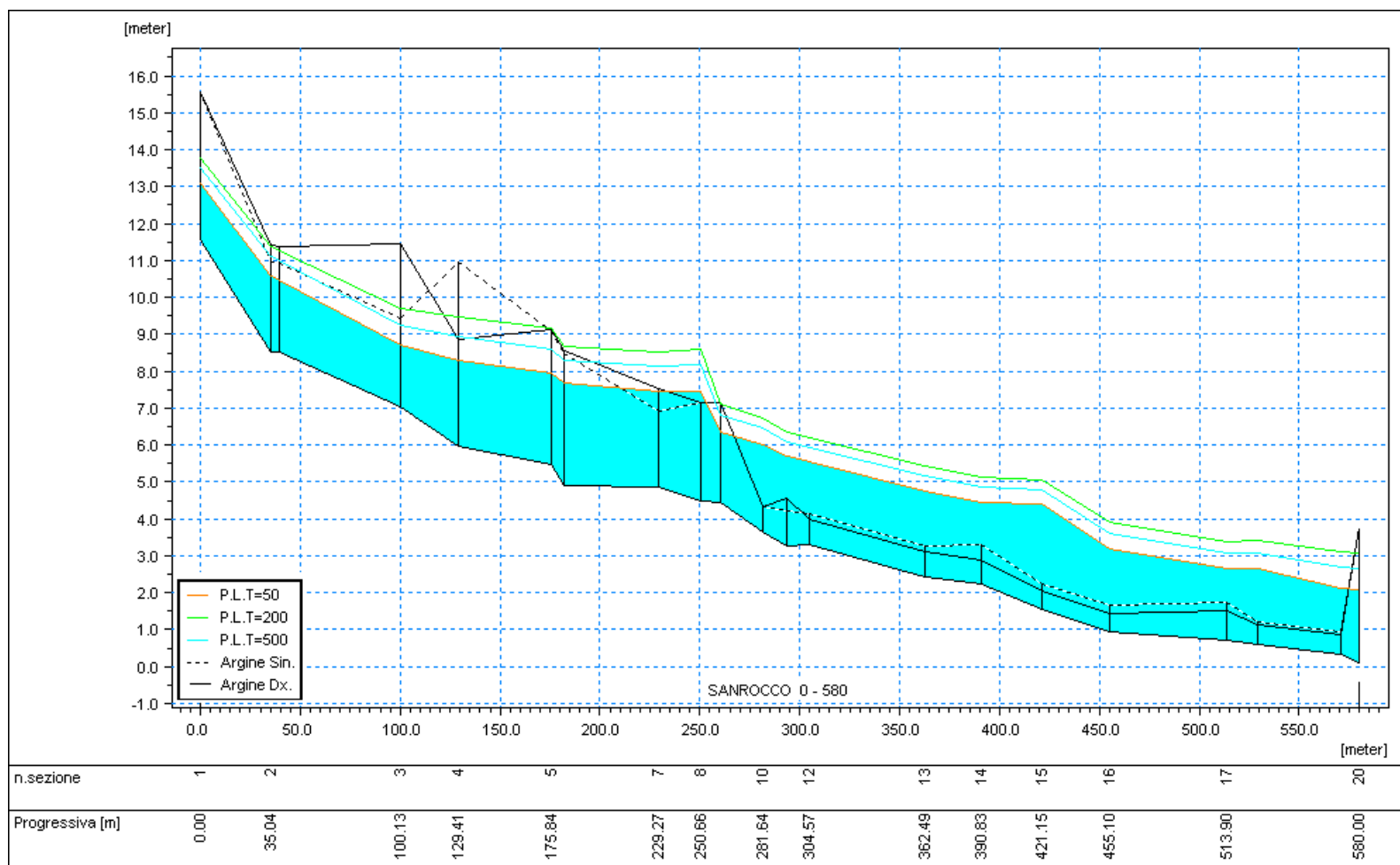


**PROFILI DI RIGURGITO IN CONDIZIONI DI MOTO  
PERMANENTE PER LE PORTATE T=50, 200, 500 ANNI**

**RIO S.ROCCO**





Rio San Rocco - Profili idraulici per i tempi di ritorno T=50, 200 e 500 anni



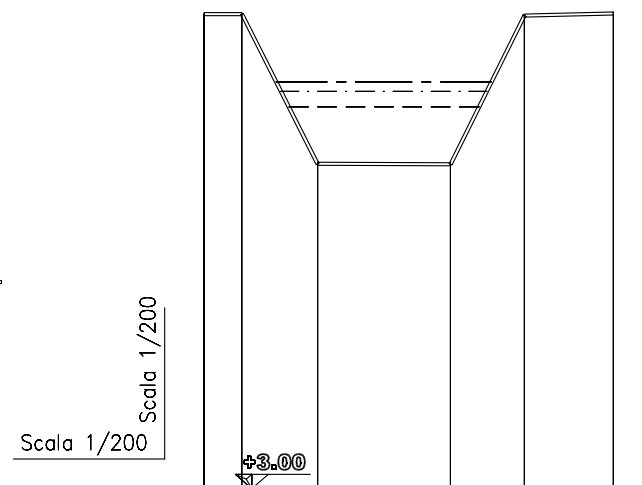
**GEOMETRIA DELLE SEZIONI ED ALTEZZA DEL PELO  
LIBERO IN CONDIZIONI DI MOTO PERMANENTE  
PER LE PORTATE  $T=50, 200, 500$  ANNI**

**RIO S.ROCCO**



### SEZIONE 1

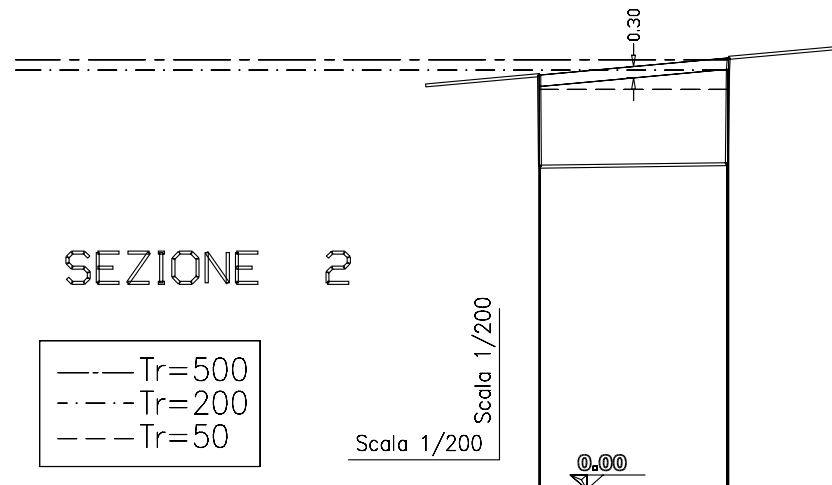
- - - - Tr=500  
 - · - · - Tr=200  
 - - - - Tr=50



Quote terreno	15.55	15.55	11.59	11.58	15.52	15.57
Distanze parziali	1.00	2.00	3.52	1.96	2.35	
Distanze progressive	0.00	1.00	3.00	6.52	8.48	10.83

### SEZIONE 2

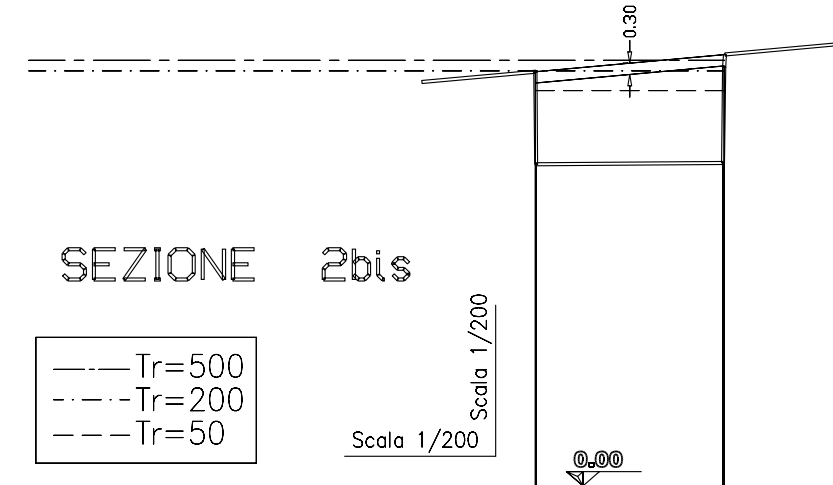
- - - - Tr=500  
 - · - · - Tr=200  
 - - - - Tr=50



Quote terreno	10.96	8.54	8.60	11.41
Distanze parziali		4.94		
Distanze progressive	0.00	0.02	4.96	5.01

### SEZIONE 2bis

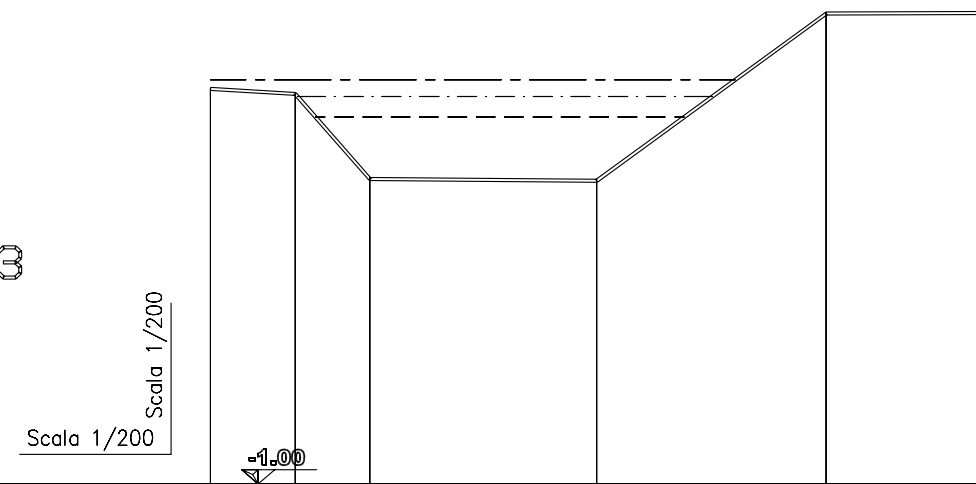
- - - - Tr=500  
 - · - · - Tr=200  
 - - - - Tr=50



Quote terreno	10.96	8.51	8.54	11.08
Distanze parziali		4.94		
Distanze progressive	0.00	0.02	4.96	4.99

### SEZIONE 3

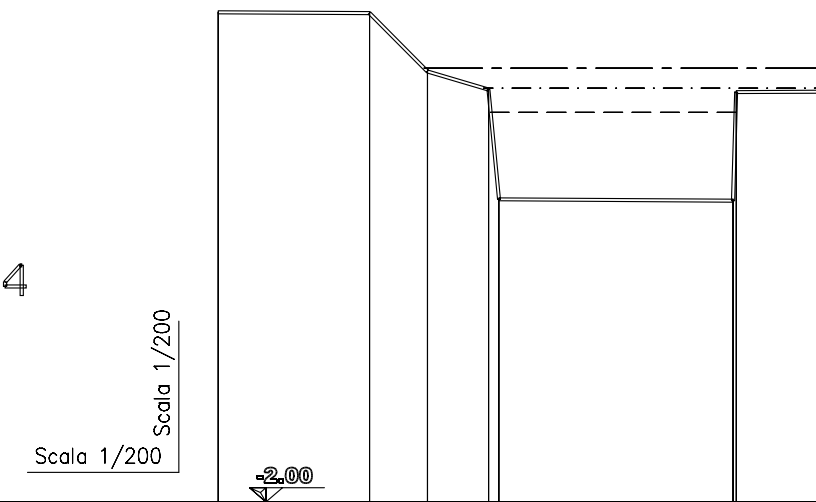
- - - - Tr=500  
 - · - · - Tr=200  
 - - - - Tr=50



Quote terreno	9.45	9.32	7.07	7.02	11.45	11.46
Distanze parziali		2.24	1.97	6.00	6.07	4.00
Distanze progressive	0.00	2.24	4.21	10.21	16.29	20.29

### SEZIONE 4

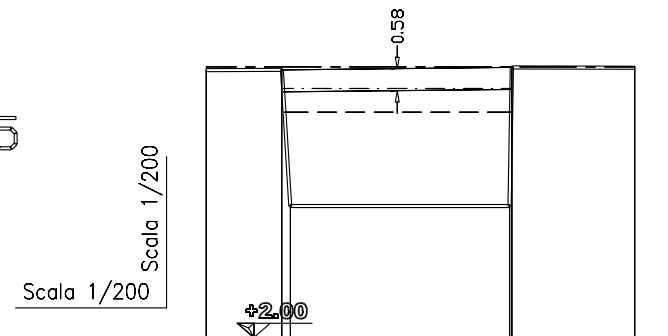
- - - - Tr=500  
 - · - · - Tr=200  
 - - - - Tr=50



Quote terreno	10.95	10.93	9.39	8.91	6.01	5.97	8.84	8.86
Distanze parziali		4.00	1.53	1.62	6.20	2.33		
Distanze progressive	0.00	4.00	5.53	7.15	7.43	13.62	13.70	16.03

### SEZIONE 5

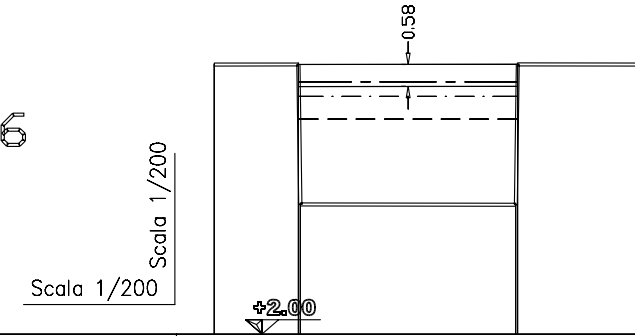
-----	Tr=500
-----	Tr=200
-----	Tr=50



Quote terreno	9.07	9.08	5.48	5.48	9.15	9.14
Distanze parziali	2.00		5.80		3.25	
Distanze progressive	0.00	2.00	2.22	8.03	8.09	11.34

### SEZIONE 6

-----	Tr=500
-----	Tr=200
-----	Tr=50

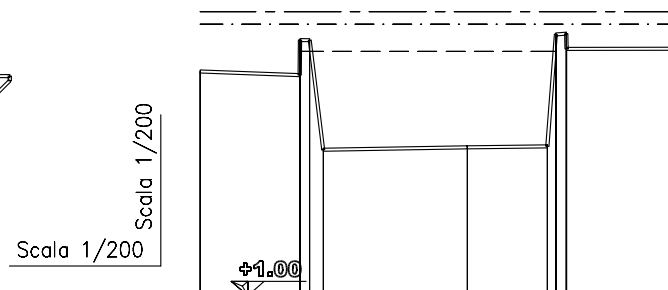


Quote terreno	9.13	9.13	5.43	5.42	9.14	9.13
Distanze parziali	2.22		5.70		3.31	
Distanze progressive	0.00	2.22	2.27	7.98	8.03	11.34

Ripresa da valle verso monte

### SEZIONE 7

-----	Tr=500
-----	Tr=200
-----	Tr=50

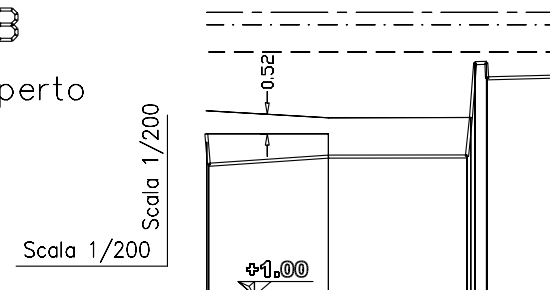


Quote terreno	6.93	6.83	7.76	4.86	4.92	4.95	7.91	7.53	7.53
Distanze parziali	2.63		3.81		2.12		3.00		
Distanze progressive	0.00	2.63	2.90	3.25	7.06	9.18	9.41	9.69	12.69

### SEZIONE 8

Inizio tratto coperto

-----	Tr=500
-----	Tr=200
-----	Tr=50

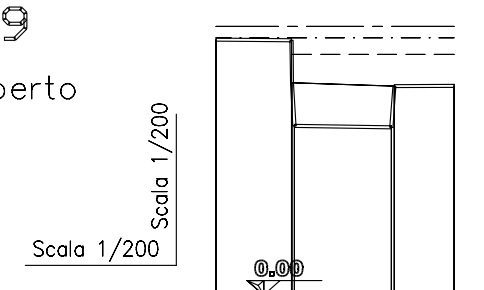


Quote terreno	5.07	4.47	4.68	4.69	6.75	6.80
Distanze parziali	3.17		3.66		1.98	
Distanze progressive	0.00	0.05	3.22	6.88	7.41	9.39

### SEZIONE 9

Fine tratto coperto

-----	Tr=500
-----	Tr=200
-----	Tr=50

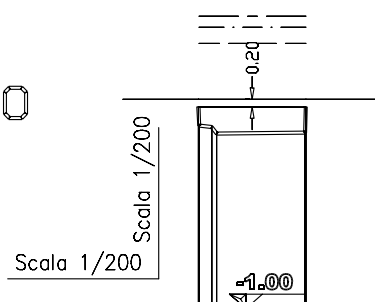


Quote terreno	6.75	6.74	4.47	4.43	5.52	5.53
Distanze parziali	2.00		2.57		1.58	
Distanze progressive	0.00	2.00	2.07	4.64	4.72	6.30



### SEZIONE 10

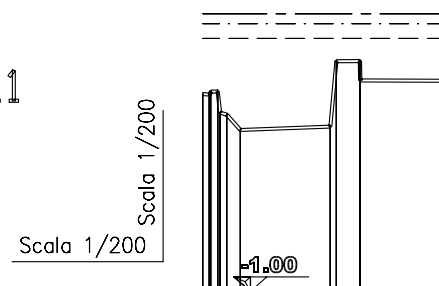
- - - - Tr=500  
 - · - · - Tr=200  
 - - - - Tr=50



Quote terreno	4.33	3.62	3.65	4.33
Distanze parziali		2.34		
Distanze progressive	0.00	0.48	2.82	2.84

### SEZIONE 11

- - - - Tr=500  
 - · - · - Tr=200  
 - - - - Tr=50

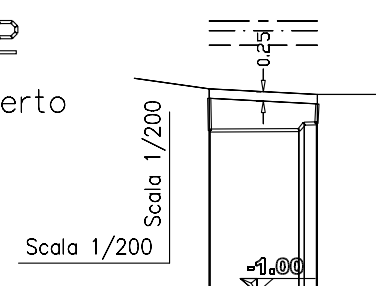


Quote terreno	4.22	3.67	3.27	3.36	5.09	4.58	4.57
Distanze parziali			2.38		0.62	2.22	
Distanze progressive	0.00	0.64	0.99	3.37	3.54	4.17	6.39

### SEZIONE 12

Inizio tratto coperto

- - - - Tr=500  
 - · - · - Tr=200  
 - - - - Tr=50



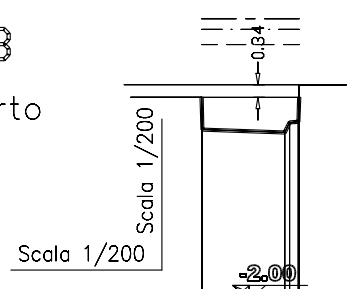
Quote terreno	4.15	3.29	3.31	3.99
Distanze parziali		2.35		
Distanze progressive	0.00	0.02	2.37	2.87

Ripresa da valle verso monte

### SEZIONE 13

Fine tratto coperto

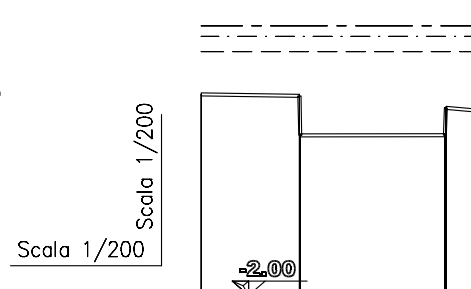
- - - - Tr=500  
 - · - · - Tr=200  
 - - - - Tr=50



Quote terreno	3.35	2.50	2.42	3.35
Distanze parziali		2.18		
Distanze progressive	0.00	0.02	2.20	2.58

### SEZIONE 14

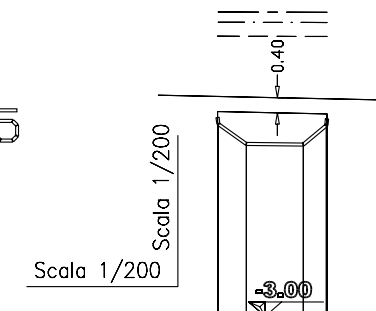
- - - - Tr=500  
 - · - · - Tr=200  
 - - - - Tr=50



Quote terreno	3.32	3.28	2.23	2.24	2.96	2.88
Distanze parziali		2.60		3.83	0.96	
Distanze progressive	0.00	2.60	2.62	6.45	6.48	7.44

### SEZIONE 15

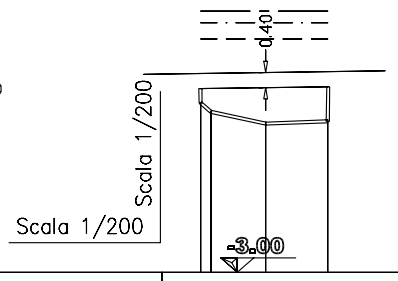
- - - - Tr=500  
 - · - · - Tr=200  
 - - - - Tr=50



Quote terreno	2.26	2.09	1.56	1.54	2.05	2.22
Distanze parziali		2.86				
Distanze progressive	0.00	0.02	0.76	2.86	2.86	2.90

### SEZIONE 16

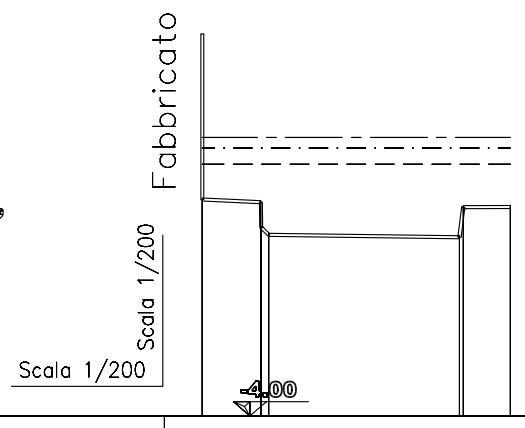
- Tr=500
- Tr=200
- Tr=50



Quote terreno	1.86	1.24	0.93	0.99	1.91
Distanze parziali		1.45	1.64		
Distanze progressive	0.00	0.29	1.74	3.38	3.40

### SEZIONE 17

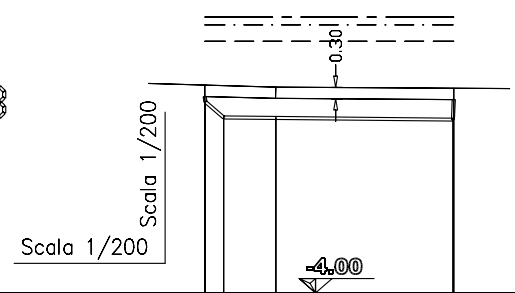
- Tr=500
- Tr=200
- Tr=50



Quote terreno	1.73	1.66	0.79	0.73	1.52	1.53
Distanze parziali		1.55	5.05		1.25	
Distanze progressive	0.00	1.55	1.76	6.80	6.91	8.15

### SEZIONE 18

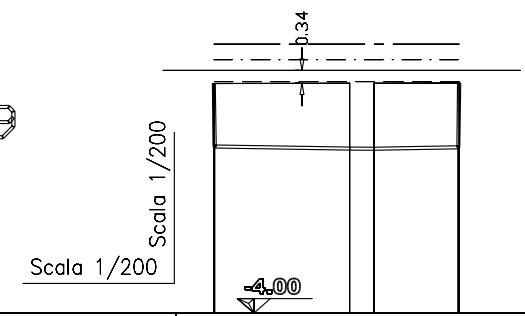
- Tr=500
- Tr=200
- Tr=50



Quote terreno	1.20	1.06	0.64	0.63	0.58	1.12
Distanze parziali		0.48	1.38	4.69		
Distanze progressive	0.00	0.02	0.50	1.88	6.57	6.59

### SEZIONE 19

- Tr=500
- Tr=200
- Tr=50



Quote terreno	2.07	0.40	0.35	0.35	0.38	2.08
Distanze parziali		3.57	0.64	2.23		
Distanze progressive	0.00	0.02	3.59	4.23	6.47	6.49

**MODELLAZIONE IDRAULICA IN CONDIZIONI DI MOTO  
PERMANENTE:  
TABELLE DELLE GRANDEZZE IDRAULICHE SIGNIFICATIVE  
PER LE PORTATE T=50, 200, 500 ANNI**

**RIO S.ROCCO**



RIO SAN ROCCO – PROFILO DI CORRENTE PER T=50 ANNI							
ID Sez.	Progr. (m)	Quota fondo (m s.m.)	P.L. (m s.m.)	A (m <sup>2</sup> )	b (m)	v (m/s)	Fr (-)
1	0	11.58	13.10	6.51	5.04	6.92	1.95
2	35	8.54	10.58	9.97	4.99	4.51	1.02
2bis	40	8.51	10.46	9.54	4.99	4.72	1.09
3	100	7.02	8.71	13.15	9.76	3.42	0.94
4	129	5.97	8.31	14.68	6.48	3.07	0.65
5	176	5.48	7.96	14.71	6.00	3.06	0.62
6	182	4.90	7.69	16.56	6.03	2.72	0.52
7	229	4.86	7.46	17.29	9.08	2.60	0.60
8	251	4.47	7.45	23.58	19.37	1.91	0.55
9	261	4.44	6.36	12.18	7.02	3.70	0.90
10	282	3.63	6.01	6.64	2.84	6.78	1.42
11	294	3.27	5.69	10.59	6.39	4.25	1.05
12	305	3.29	5.55	20.42	12.86	2.20	0.56
13	362	2.42	4.75	21.24	12.86	2.12	0.53
14	391	2.23	4.45	13.03	7.44	3.45	0.83
15	421	1.54	4.41	29.45	12.89	1.53	0.32
16	455	0.94	3.17	21.27	12.88	2.12	0.53
17	514	0.73	2.66	13.00	8.15	3.46	0.88
18	530	0.59	2.66	27.92	16.57	1.61	0.40
19	571	0.35	2.12	22.99	16.57	1.96	0.53
20	580	0.10	2.08	12.61	6.47	3.57	0.82

Rio San Rocco - Risultati delle simulazioni idrauliche – T = 50 anni

RIO SAN ROCCO – PROFILO DI CORRENTE PER T=200 ANNI							
ID Sez.	Progr. (m)	Quota fondo (m s.m.)	P.L. (m s.m.)	A (m <sup>2</sup> )	b (m)	v (m/s)	Fr (-)
1	0	11.58	13.51	8.62	5.45	7.54	1.91
2	35	8.54	11.09	13.91	14.98	4.67	1.55
2bis	40	8.51	10.98	12.70	14.98	5.12	1.78
3	100	7.02	9.25	18.70	10.96	3.48	0.85
4	129	5.97	8.95	19.12	9.01	3.40	0.75
5	176	5.48	8.59	18.45	6.05	3.52	0.64
6	182	4.90	8.29	20.14	6.07	3.23	0.57
7	229	4.86	8.18	25.38	12.69	2.56	0.58
8	251	4.47	8.17	37.55	19.37	1.73	0.40
9	261	4.44	6.80	15.38	7.46	4.23	0.94
10	282	3.63	6.44	7.88	2.84	8.25	1.58
11	294	3.27	6.08	13.06	6.39	4.98	1.11
12	305	3.29	5.93	25.29	12.86	2.57	0.59
13	362	2.42	5.15	26.49	12.86	2.45	0.55
14	391	2.23	4.85	16.01	7.44	4.06	0.88
15	421	1.54	4.78	34.29	12.89	1.90	0.37
16	455	0.94	3.60	26.79	12.89	2.43	0.54
17	514	0.73	3.09	16.36	8.15	3.99	0.90
18	530	0.59	3.09	34.88	16.57	1.88	0.41
19	571	0.35	2.70	32.76	16.57	2.00	0.45
20	580	0.10	2.67	16.51	6.48	3.96	0.79

Rio San Rocco -Risultati delle simulazioni idrauliche – T = 200 anni

RIO SAN ROCCO – PROFILO DI CORRENTE PER T=500 ANNI							
ID Sez.	Progr. (m)	Quota fondo (m s.m.)	P.L. (m s.m.)	A (m <sup>2</sup> )	b (m)	v (m/s)	Fr (-)
1	0	11.58	13.76	10.07	5.70	7.94	1.91
2	35	8.54	11.36	17.93	14.99	4.46	1.30
2bis	40	8.51	11.26	16.80	14.99	4.76	1.44
3	100	7.02	9.69	24.47	13.88	3.27	0.79
4	129	5.97	9.48	24.33	10.59	3.29	0.69
5	176	5.48	9.16	22.96	29.98	3.48	1.27
6	182	4.90	8.67	25.91	29.98	3.09	1.06
7	229	4.86	8.51	30.18	12.69	2.65	0.55
8	251	4.47	8.50	45.45	19.37	1.76	0.37
9	261	4.44	7.10	17.78	8.94	4.50	1.02
10	282	3.63	6.73	8.71	2.84	9.19	1.68
11	294	3.27	6.34	14.73	6.39	5.43	1.14
12	305	3.29	6.19	28.59	12.86	2.80	0.60
13	362	2.42	5.43	30.05	12.86	2.66	0.56
14	391	2.23	5.13	18.08	7.44	4.43	0.91
15	421	1.54	5.05	37.69	12.89	2.12	0.40
16	455	0.94	3.91	30.75	12.89	2.60	0.54
17	514	0.73	3.37	18.80	8.15	4.26	0.90
18	530	0.59	3.30	40.23	16.58	1.99	0.41
19	571	0.35	3.11	39.34	16.58	2.03	0.42
20	580	0.10	3.08	19.13	6.48	4.18	0.78

Rio San Rocco -Risultati delle simulazioni idrauliche – T = 500 anni

