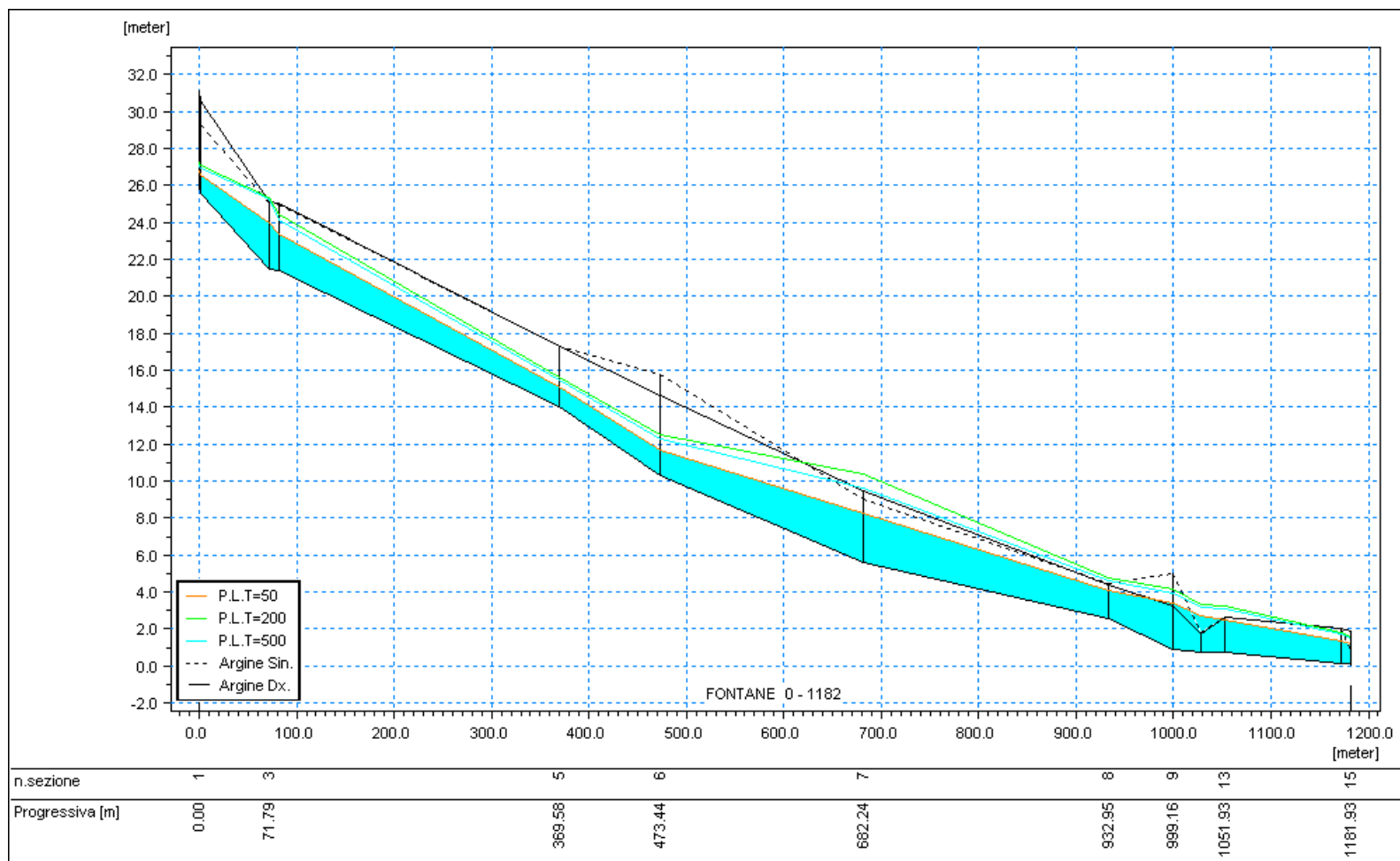


**PROFILI DI RIGURGITO IN CONDIZIONI DI MOTO  
PERMANENTE PER LE PORTATE T=50, 200, 500 ANNI**

**RIO FONTANE**





Rio Fontane - Profili idraulici per i tempi di ritorno T = 50, 200 e 500 anni



**GEOMETRIA DELLE SEZIONI ED ALTEZZA DEL PELO  
LIBERO IN CONDIZIONI DI MOTO PERMANENTE  
PER LE PORTATE T=50, 200, 500 ANNI**

**RIO FONTANE**

dalla sez. 1  
alla sez. 14

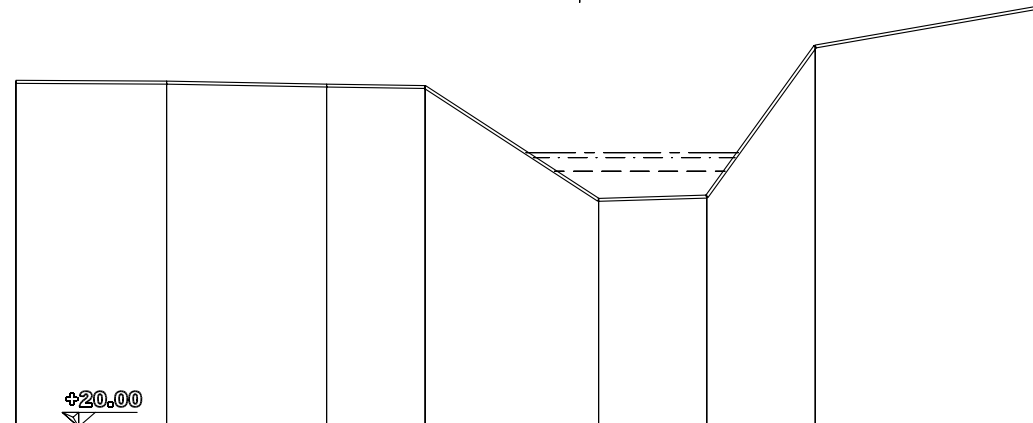


Ripresa da valle verso monte

### SEZIONE 1

- - - - Tr=500  
 - · - · - Tr=200  
 - - - - Tr=50

Scala 1/200

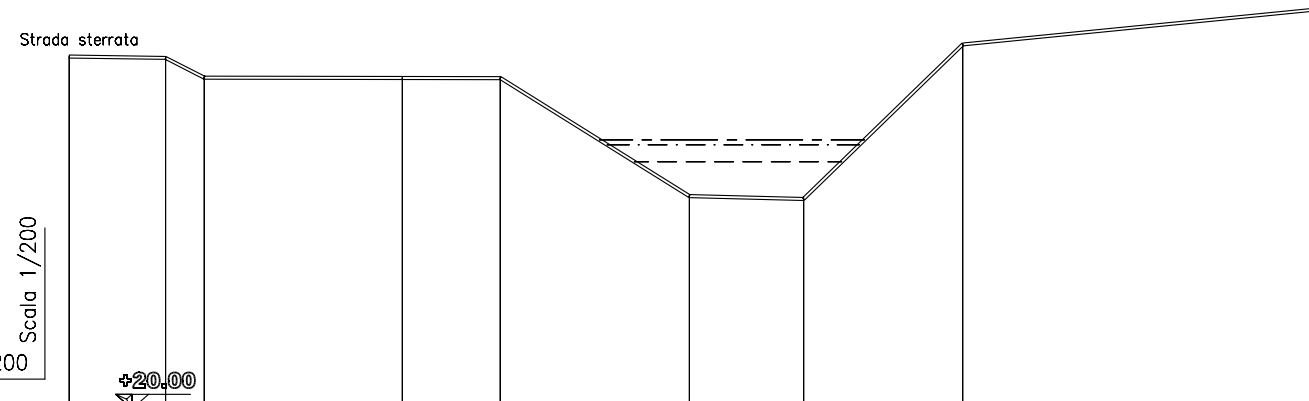


Quote terreno	29.12	29.10	29.02	28.99	26.00	26.09	30.06	31.10
Distanze parziali		3.99	4.23	2.61	4.59	2.86	2.87	6.00
Distanze progressive	0.00	3.99	8.22	10.83	15.41	18.28	21.15	27.15

### SEZIONE 2

- - - - Tr=500  
 - · - · - Tr=200  
 - - - - Tr=50

Scala 1/200

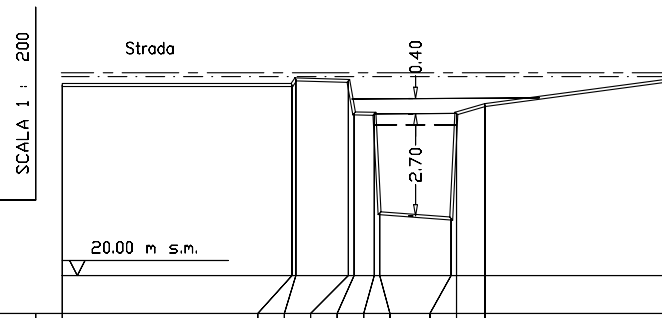


Quote terreno	29.32	29.28	28.76	28.75	28.74	25.62	25.55	29.63	30.58
Distanze parziali		2.55	1.02	5.24	2.60	5.00	3.02	4.21	9.55
Distanze progressive	0.00	2.55	3.57	8.81	11.41	16.41	19.43	23.64	33.18

### SEZIONE 3

- - - - Tr=500  
 - · - · - Tr=200  
 - - - - Tr=50

Scala 1 : 200

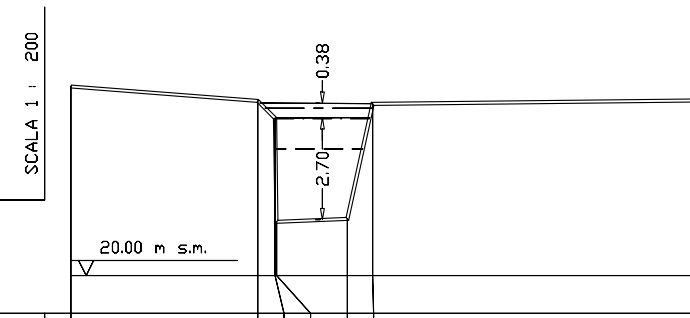


PICCHETTO										
DISTANZA PARZIALE (m)		6.08						4.76		
DISTANZA PROGRESSIVA (m)	0.00	6.08	6.18	7.57	8.26	8.40	10.29	10.43	11.19	15.95
QUOTA TERRENO (m s.m.)	25.04	25.04	25.19	25.15	24.29	21.65	21.51	24.29	24.51	25.15

### SEZIONE 4

- - - - Tr=500  
 - · - · - Tr=200  
 - - - - Tr=50

Scala 1 : 200

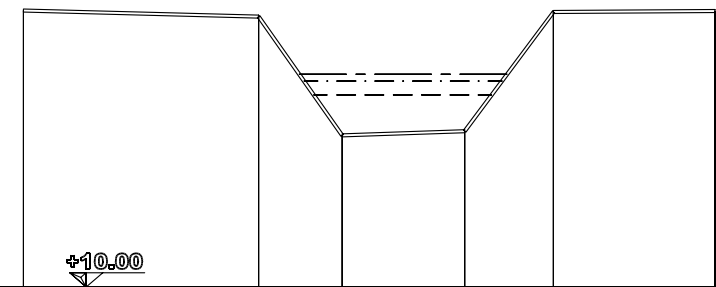


PICCHETTO									
DISTANZA PARZIALE (m)		4.94						8.48	
DISTANZA PROGRESSIVA (m)	0.00	4.94	5.40	5.44	7.31	7.98			16.46
QUOTA TERRENO (m s.m.)	25.00	24.62	24.16	21.42	21.50	24.54			24.63

### SEZIONE 5

- - - - Tr=500  
 - · - · - Tr=200  
 - - - - Tr=50

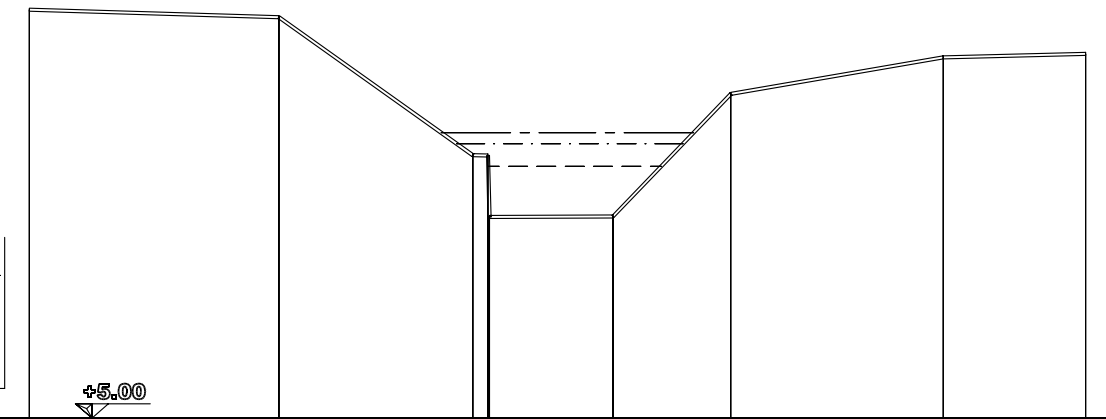
Scala 1/200



### SEZIONE 6

- - - - Tr=500  
 - · - · - Tr=200  
 - - - - Tr=50

Scala 1/200



Quote terreno	17.31	17.15	14.01	14.12	17.28	17.30
Distanze parziali		6.22	2.21	3.24	2.35	4.27
Distanze progressive	0.00	6.22	8.43	11.67	14.02	18.29

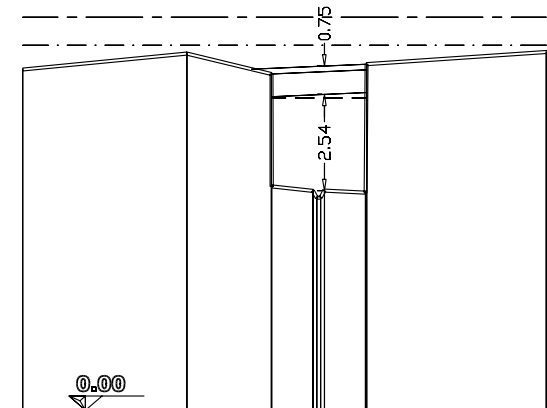
Quote terreno	15.80	15.60	11.95	11.95	10.32	10.33	13.58	14.54	14.64
Distanze parziali		6.61	5.13	3.27	3.12	5.61	3.77		
Distanze progressive	0.00	6.61	11.74	12.14	12.18	15.45	18.57	24.18	27.95

Ripresa da valle verso monte

### SEZIONE 7

- - - - Tr=500  
 - · - · - Tr=200  
 - - - - Tr=50

Scala 1/200

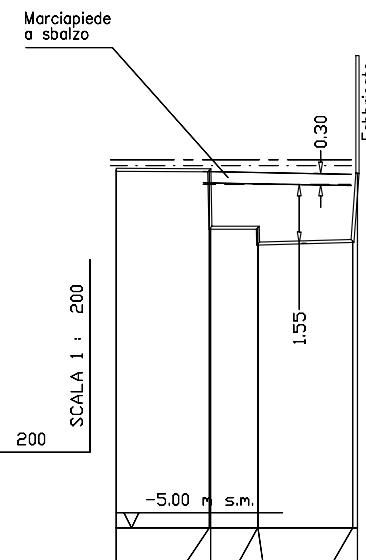


Quote terreno	9.01	9.44	8.90	5.92	5.80	5.81	5.76	9.16	9.48
Distanze parziali		4.34	2.24	1.09	1.09			4.76	
Distanze progressive	0.00	4.34	6.58	6.59	7.68	7.98	9.07	9.10	13.85

### SEZIONE 8

- - - - Tr=500  
 - · - · - Tr=200  
 - - - - Tr=50

SCALA 1 : 200

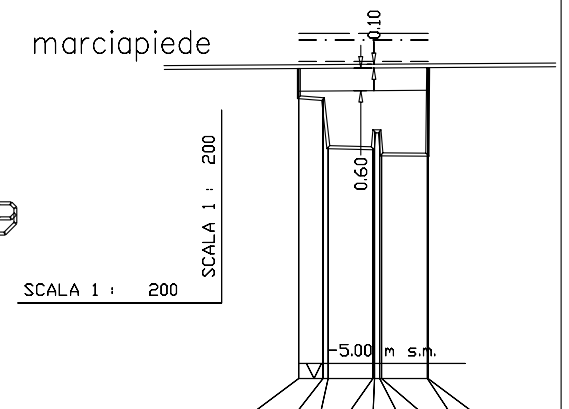


PICCHETTO								
DISTANZA PARZIALE (m)		2.46				2.50		
DISTANZA PROGRESSIVA (m)		0.00	2.46	2.49	3.74	3.75	6.25	6.38
QUOTA TERRENO (m s.m.)		4.47	4.46	2.94	2.94	2.52	2.59	4.38

### SEZIONE 9

- - - - Tr=500  
 - · - · - Tr=200  
 - - - - Tr=50

SCALA 1 : 200

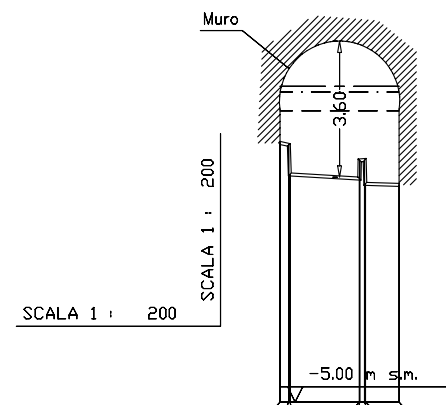


PICCHETTO										
DISTANZA PARZIALE (m)										
DISTANZA PROGRESSIVA (m)		0.00	0.64	0.78	1.96	2.00	2.14	2.19	3.40	3.42
QUOTA TERRENO (m s.m.)		3.20	2.44	2.39	1.12	1.09	1.54	1.54	0.93	0.92



### SEZIONE 12

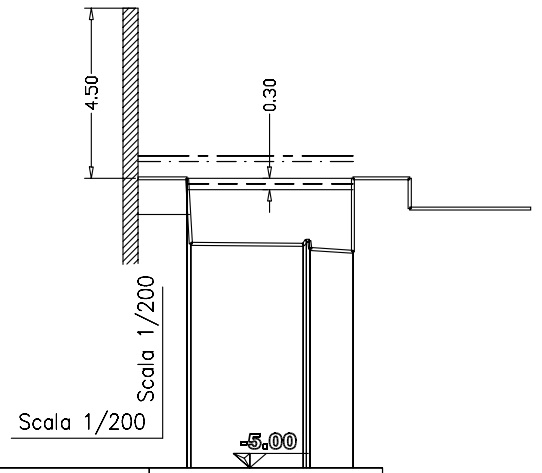
- - - - Tr=500  
 - · - · - Tr=200  
 - - - - Tr=50



PICCHETTO								
DISTANZA PARZIALE (m)								
DISTANZA PROGRESSIVA (m)	0.00	0.23	0.26	0.91	2.11	2.24	2.26	3.15
QUOTA TERRENO (m s.m.)	1.85	1.80	1.02	0.91	1.39	1.40	0.77	0.74

### SEZIONE 13

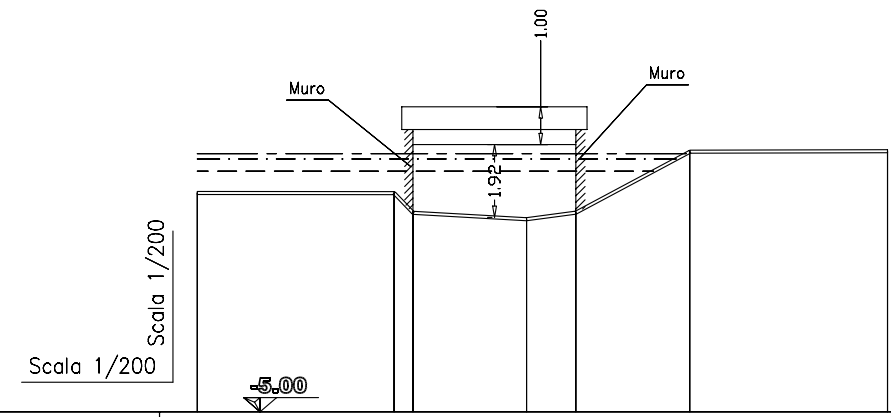
- - - - Tr=500  
 - · - · - Tr=200  
 - - - - Tr=50



Quote terreno	2.66	0.92	0.90	0.79	0.71
Distanze parziali		2.97	1.13		
Distanze progressive	0.00	0.10	3.07	3.26	4.39

### SEZIONE 14

- - - - Tr=500  
 - · - · - Tr=200  
 - - - - Tr=50



Quote terreno	0.79	0.79	0.27	0.10	0.27	1.88	1.90
Distanze parziali		5.21	0.50	3.00	1.30	3.02	5.23
Distanze progressive	0.00	5.21	5.71	8.71	10.01	13.03	18.26



**MODELLAZIONE IDRAULICA IN CONDIZIONI DI MOTO  
PERMANENTE:  
TABELLE DELLE GRANDEZZE IDRAULICHE SIGNIFICATIVE  
PER LE PORTATE T=50, 200, 500 ANNI**

**RIO FONTANE**



RIO FONTANE – PROFILO DI CORRENTE PER T=50 ANNI							
ID Sez.	Progr. (m)	Quota fondo (m s.m.)	P.L. (m s.m.)	A (m2)	b (m)	v (m/s)	Fr (-)
1	0	26.00	26.76	2.67	4.51	5.63	2.34
2	2	25.55	26.53	4.07	5.49	3.69	1.37
3	72	21.51	23.99	4.87	2.14	3.08	0.65
4	81	21.42	23.35	3.70	2.08	4.06	0.97
5	370	14.01	15.08	4.00	4.70	3.75	1.30
6	473	10.32	11.66	5.30	4.58	2.83	0.84
7	682	5.62	8.26	6.13	2.51	2.45	0.50
8	933	2.53	4.12	5.46	3.89	2.75	0.74
9	999	0.93	3.39	16.37	13.41	0.92	0.27
12	1028	0.75	2.70	14.50	13.43	1.03	0.32
13	1052	0.75	2.51	7.11	4.39	2.11	0.53
14	1172	0.10	1.37	4.98	4.36	3.02	0.90
15	1182	0.10	1.20	7.65	11.74	1.96	0.78

Rio Fontane - Risultati delle simulazioni idrauliche – T = 50 anni

RIO FONTANE – PROFILO DI CORRENTE PER T=200 ANNI							
ID Sez.	Progr. (m)	Quota fondo (m s.m.)	P.L. (m s.m.)	A (m2)	b (m)	v (m/s)	Fr (-)
1	0	26.00	27.12	4.57	5.33	5.48	1.89
2	2	25.55	26.98	6.78	6.66	3.69	1.17
3	72	21.51	25.27	12.49	15.93	2.00	0.72
4	81	21.42	24.15	5.38	2.17	4.64	0.94
5	370	14.01	15.45	5.88	5.25	4.25	1.28
6	473	10.32	12.26	8.35	5.99	2.99	0.81
7	682	5.62	9.66	14.19	13.85	1.76	0.56
8	933	2.53	4.62	7.78	6.38	3.22	0.93
9	999	0.93	3.96	24.08	13.42	1.04	0.25
12	1028	0.75	3.20	21.23	13.43	1.18	0.30
13	1052	0.75	3.10	16.56	19.98	1.51	0.53
14	1172	0.10	1.69	6.38	4.38	3.92	1.04
15	1182	0.10	1.47	10.88	12.24	2.30	0.78

Rio Fontane - Risultati delle simulazioni idrauliche – T = 200 anni

RIO FONTANE – PROFILO DI CORRENTE PER T=500 ANNI							
ID Sez.	Progr. (m)	Quota fondo (m s.m.)	P.L. (m s.m.)	A (m <sup>2</sup> )	b (m)	v (m/s)	Fr (-)
1	0	26.00	27.25	5.27	5.62	5.69	1.88
2	2	25.55	27.11	7.69	7.02	3.90	1.19
3	72	21.51	25.37	14.15	15.93	2.12	0.72
4	81	21.42	24.43	6.21	3.55	4.83	1.17
5	370	14.01	15.63	6.81	5.50	4.41	1.27
6	473	10.32	12.55	10.19	6.67	2.94	0.76
7	682	5.62	10.40	24.49	13.85	1.23	0.29
8	933	2.53	4.77	8.75	6.38	3.43	0.94
9	999	0.93	4.13	26.29	13.42	1.14	0.26
12	1028	0.75	3.35	23.16	13.44	1.30	0.32
13	1052	0.75	3.25	19.54	19.98	1.54	0.50
14	1172	0.10	1.83	6.98	4.39	4.30	1.09
15	1182	0.10	1.59	12.32	12.46	2.44	0.78

Rio Fontane - Risultati delle simulazioni idrauliche – T = 500 anni