

AUTORITA' DI BACINO  
DI RILIEVO REGIONALE



PROVINCIA  
DI SAVONA

PIANO DI BACINO  
PODESTA'

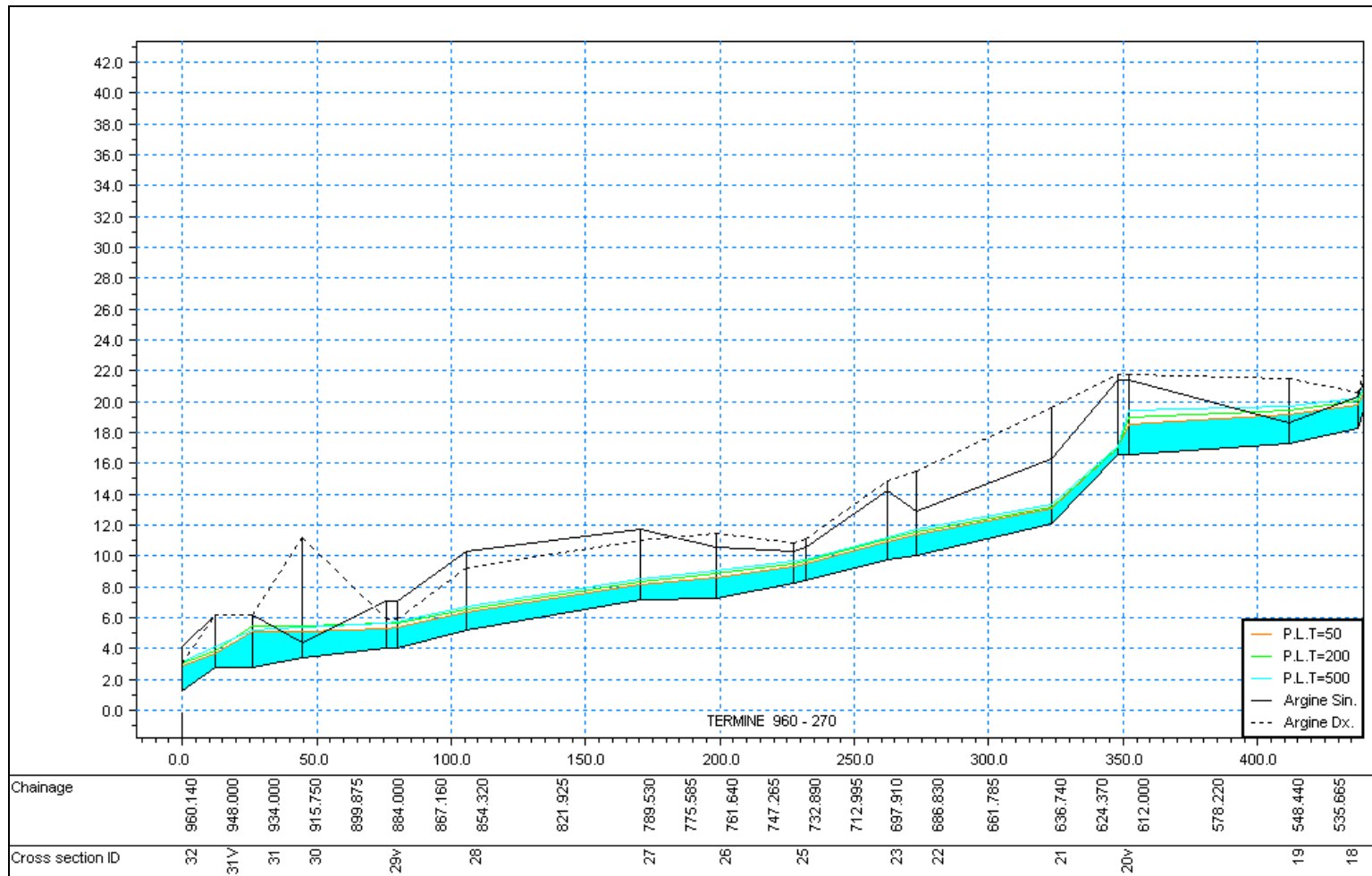
Piano stralcio per la tutela dal rischio idrogeologico  
di cui all'art.1, comma 1 del D.L. 11/06/1998 n.180,  
convertito in legge 03/08/1998 n.267 e s.m.

**VERIFICHE IDRAULICHE**

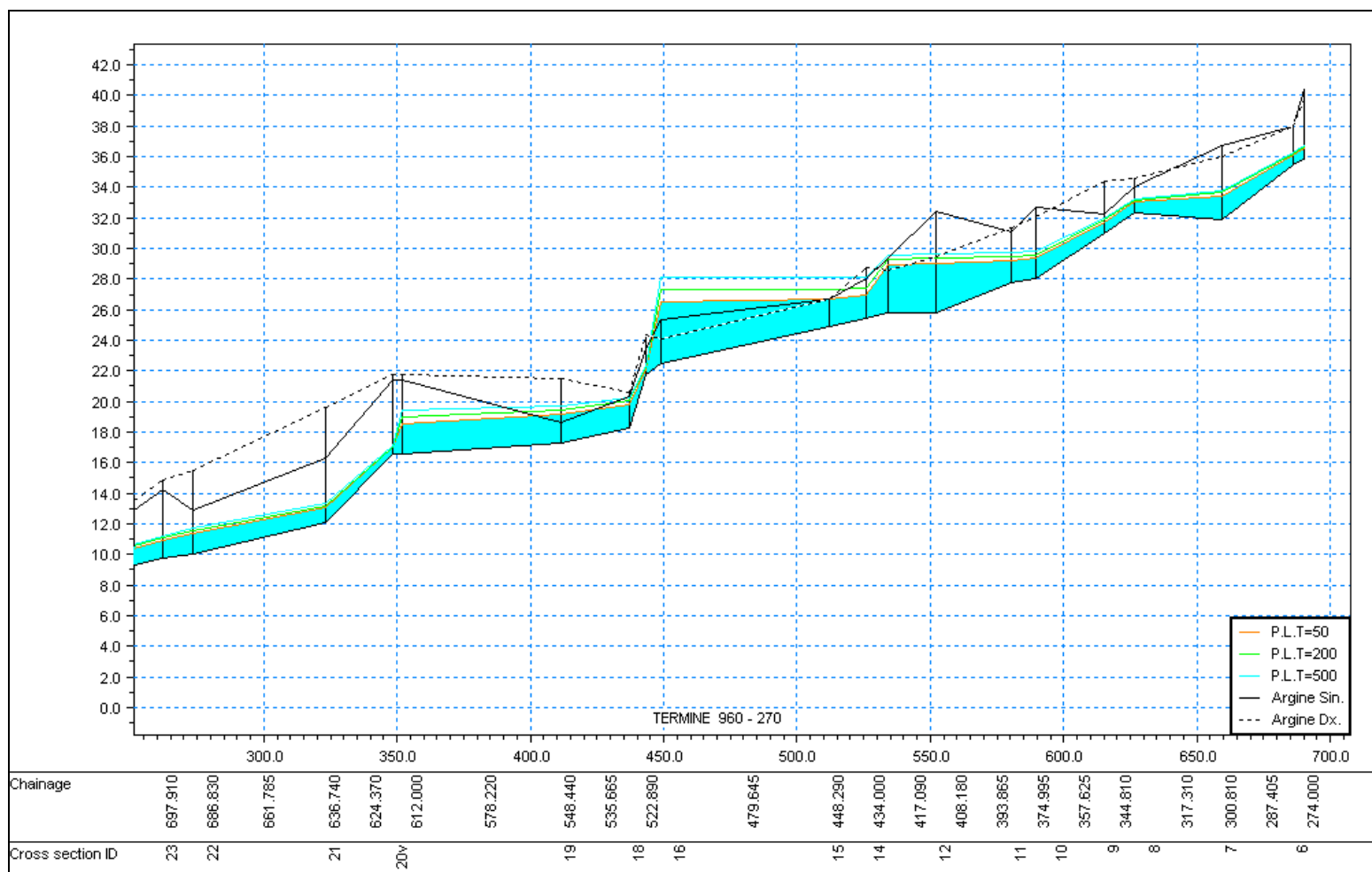


**PROFILI DI RIGURGITO IN CONDIZIONI DI MOTO  
PERMANENTE PER LE PORTATE T=50, 200, 500 ANNI**

**RIO TERMINE**



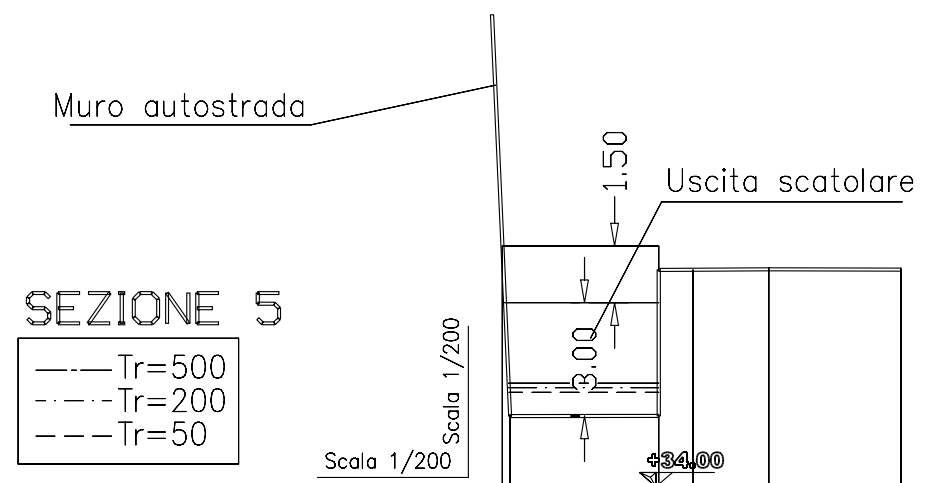
R. Termine, tratto di valle/Profili idraulici per i tempi di ritorno di 50, 200, 500 anni



R. Termine, tratto di monte/Profili idraulici per i tempi di ritorno di 50, 200, 500 anni

**GEOMETRIA DELLE SEZIONI ED ALTEZZA DEL PELO  
LIBERO IN CONDIZIONI DI MOTO PERMANENTE  
PER LE PORTATE  $T=50, 200, 500$  ANNI**

**RIO TERMINE**



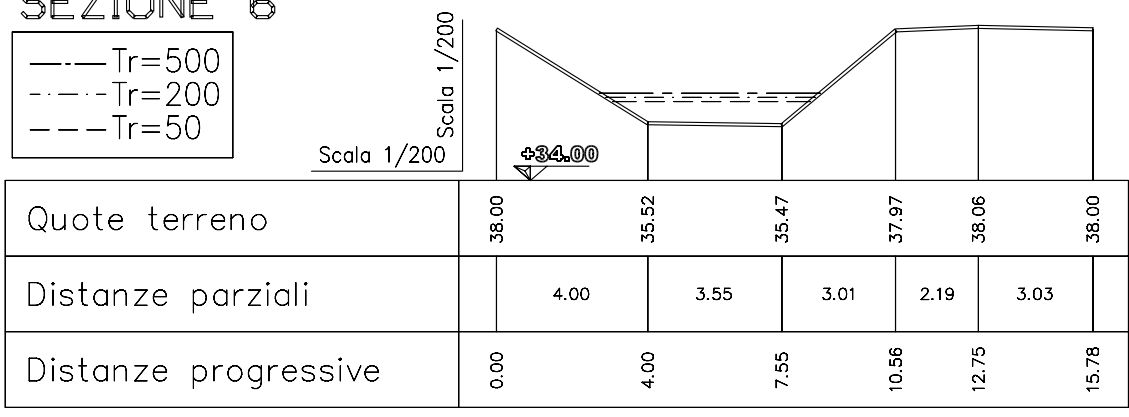
SEZIONE 5

- Tr=500
- - - Tr=200
- - - Tr=50

|                      |       |       |       |       |       |       |
|----------------------|-------|-------|-------|-------|-------|-------|
| Quote terreno        | 40.37 | 35.87 | 35.88 | 39.74 | 39.75 | 39.75 |
| Distanze parziali    |       | 3.93  | 0.90  | 2.00  | 3.50  |       |
| Distanze progressive | 0.00  | 0.20  | 4.14  | 5.04  | 7.05  | 10.55 |

SEZIONE 6

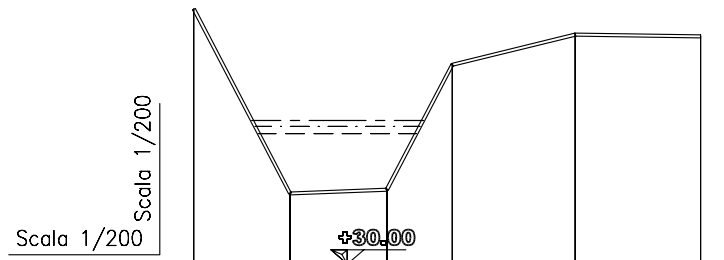
- Tr=500
- - - Tr=200
- - - Tr=50



|                      |       |       |       |       |       |       |
|----------------------|-------|-------|-------|-------|-------|-------|
| Quote terreno        | 38.00 | 35.52 | 35.47 | 37.97 | 38.06 | 38.00 |
| Distanze parziali    |       | 4.00  | 3.55  | 3.01  | 2.19  | 3.03  |
| Distanze progressive | 0.00  | 4.00  | 7.55  | 10.56 | 12.75 | 15.78 |

### SEZIONE 7

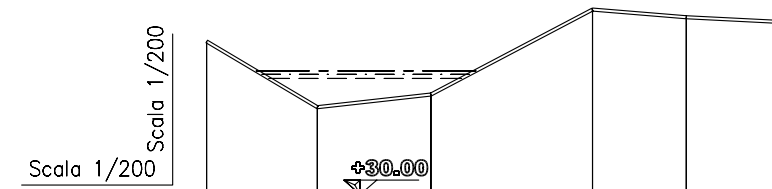
- Tr=500
- - - Tr=200
- Tr=50



|                      |       |       |       |       |       |       |
|----------------------|-------|-------|-------|-------|-------|-------|
| Quote terreno        | 36.75 | 31.87 | 31.97 | 35.27 | 36.07 | 36.03 |
| Distanze parziali    |       | 2.54  | 2.56  | 1.73  | 3.25  | 3.31  |
| Distanze progressive | 0.00  | 2.54  | 5.11  | 6.84  | 10.09 | 13.41 |

### SEZIONE 8

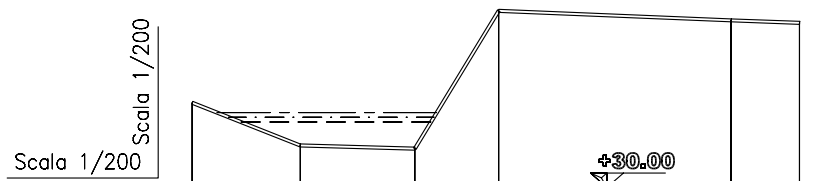
- Tr=500
- - - Tr=200
- Tr=50



|                      |       |       |       |       |       |       |
|----------------------|-------|-------|-------|-------|-------|-------|
| Quote terreno        | 34.05 | 32.31 | 32.64 | 34.89 | 34.69 | 34.57 |
| Distanze parziali    |       | 2.93  | 3.00  | 4.27  | 2.48  | 2.29  |
| Distanze progressive | 0.00  | 2.93  | 5.93  | 10.20 | 12.69 | 14.98 |

### SEZIONE 9

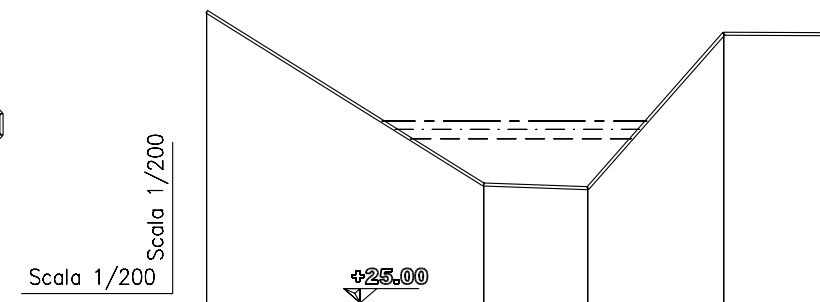
- Tr=500
- - - Tr=200
- Tr=50



|                      |       |       |       |       |       |       |
|----------------------|-------|-------|-------|-------|-------|-------|
| Quote terreno        | 32.24 | 31.11 | 31.03 | 34.67 | 34.42 | 34.35 |
| Distanze parziali    |       | 2.86  | 3.03  | 2.22  | 6.15  | 1.81  |
| Distanze progressive | 0.00  | 2.86  | 5.89  | 8.11  | 14.26 | 16.07 |

### SEZIONE 10

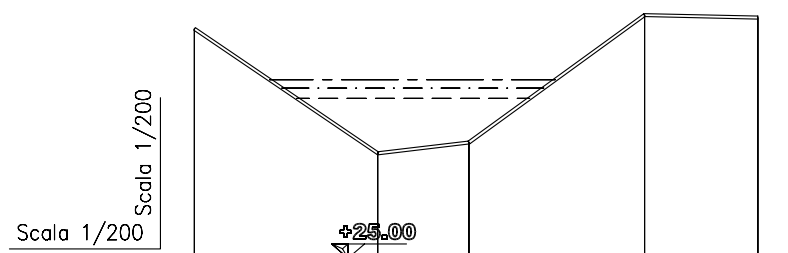
- Tr=500
- - - Tr=200
- Tr=50



|                      |       |       |       |       |       |
|----------------------|-------|-------|-------|-------|-------|
| Quote terreno        | 32.70 | 28.13 | 28.04 | 32.12 | 32.11 |
| Distanze parziali    |       | 7.33  | 2.76  | 3.60  | 2.93  |
| Distanze progressive | 0.00  | 7.33  | 10.08 | 13.68 | 16.61 |

### SEZIONE 11

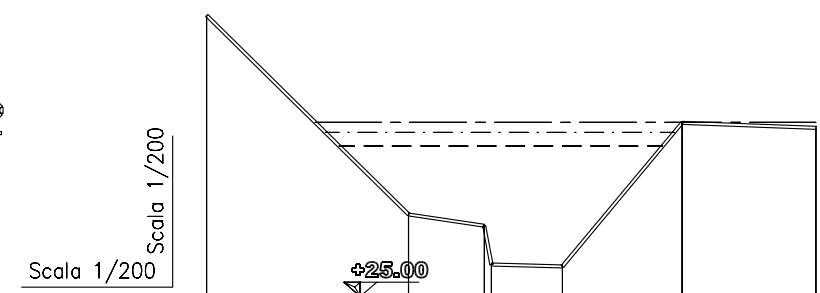
- Tr=500
- - - Tr=200
- Tr=50



|                      |       |       |       |       |       |
|----------------------|-------|-------|-------|-------|-------|
| Quote terreno        | 31.07 | 27.78 | 28.06 | 31.43 | 31.37 |
| Distanze parziali    |       | 4.85  | 2.41  | 4.64  | 3.00  |
| Distanze progressive | 0.00  | 4.85  | 7.26  | 11.91 | 14.90 |

### SEZIONE 12

- Tr=500
- - - Tr=200
- Tr=50

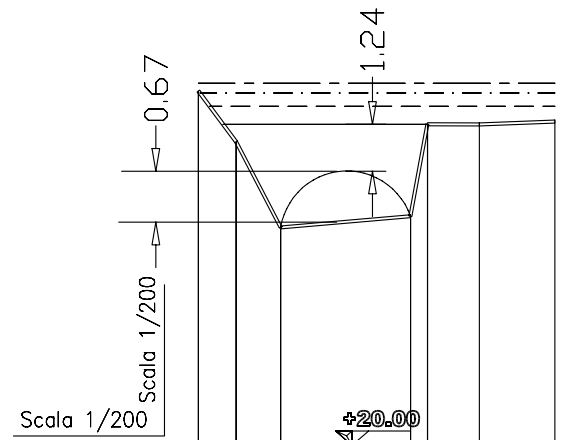


|                      |       |       |       |       |       |       |       |
|----------------------|-------|-------|-------|-------|-------|-------|-------|
| Quote terreno        | 32.43 | 27.17 | 26.87 | 25.85 | 25.80 | 29.59 | 29.46 |
| Distanze parziali    |       | 5.34  | 2.00  | 1.88  | 3.16  | 3.55  |       |
| Distanze progressive | 0.00  | 5.34  | 7.34  | 7.53  | 9.41  | 12.58 | 16.12 |



### SEZIONE 13

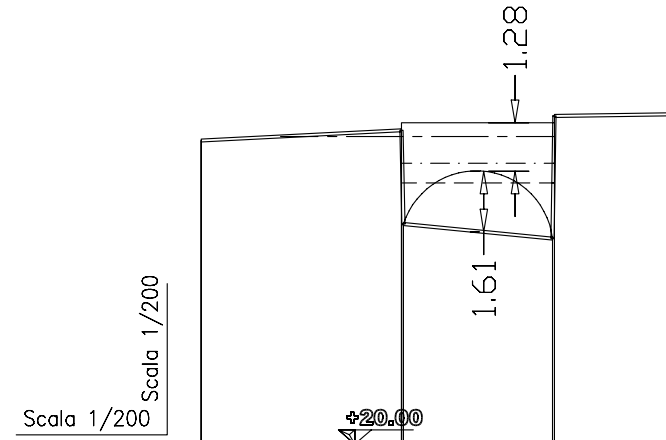
- - - - Tr=500  
 - · - · - Tr=200  
 - - - - Tr=50



|                      |       |       |       |       |       |       |       |
|----------------------|-------|-------|-------|-------|-------|-------|-------|
| Quote terreno        | 29.37 | 28.03 | 25.76 | 26.06 | 28.49 | 28.49 | 28.56 |
| Distanze parziali    | 1.00  | 1.18  | 3.43  | 0.45  | 1.36  | 2.00  |       |
| Distanze progressive | 0.00  | 1.00  | 2.18  | 5.61  | 6.06  | 7.43  | 9.43  |

### SEZIONE 14

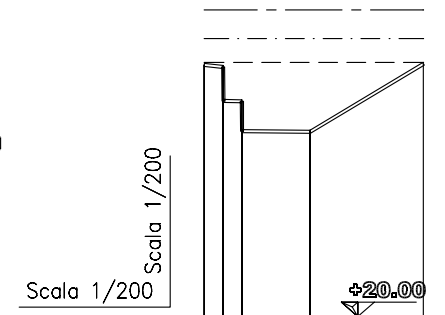
- - - - Tr=500  
 - · - · - Tr=200  
 - - - - Tr=50



|                      |       |       |       |       |       |       |
|----------------------|-------|-------|-------|-------|-------|-------|
| Quote terreno        | 28.03 | 28.30 | 25.82 | 25.44 | 28.68 | 28.73 |
| Distanze parziali    |       | 5.30  | 3.95  | 3.00  |       |       |
| Distanze progressive | 0.00  | 5.30  | 5.35  | 9.30  | 9.35  | 12.35 |

### SEZIONE 15

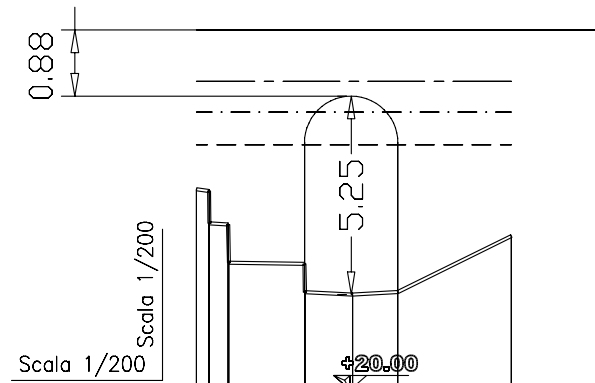
- - - - Tr=500  
 - · - · - Tr=200  
 - - - - Tr=50



|                      |       |       |       |       |       |
|----------------------|-------|-------|-------|-------|-------|
| Quote terreno        | 26.65 | 26.60 | 24.90 | 24.88 | 26.68 |
| Distanze parziali    | 0.50  | 0.49  | 1.80  | 3.00  |       |
| Distanze progressive | 0.00  | 0.50  | 1.00  | 2.80  | 5.80  |

### SEZIONE 16

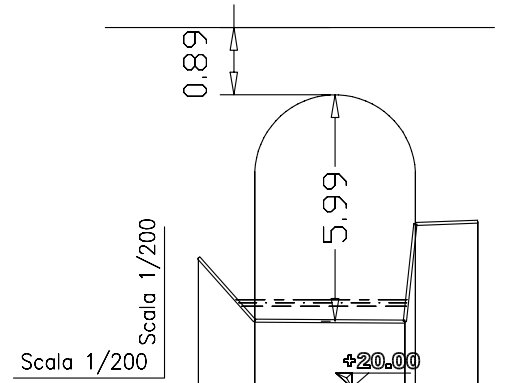
- - - - Tr=500  
 - · - · - Tr=200  
 - - - - Tr=50



|                      |       |       |       |       |       |       |       |
|----------------------|-------|-------|-------|-------|-------|-------|-------|
| Quote terreno        | 25.31 | 25.26 | 23.36 | 23.33 | 22.52 | 22.59 | 24.07 |
| Distanze parziali    | 0.50  | 2.00  | 1.26  | 1.20  | 3.00  |       |       |
| Distanze progressive | 0.00  | 0.33  | 0.86  | 2.86  | 2.87  | 4.13  | 5.33  |

### SEZIONE 17

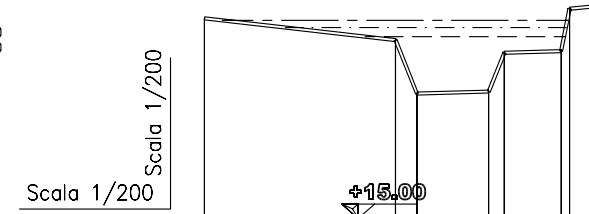
- - - - Tr=500  
 - · - · - Tr=200  
 - - - - Tr=50



|                      |       |       |       |       |       |
|----------------------|-------|-------|-------|-------|-------|
| Quote terreno        | 23.43 | 21.77 | 21.74 | 24.33 | 24.38 |
| Distanze parziali    | 1.49  | 3.97  | 1.65  |       |       |
| Distanze progressive | 0.00  | 1.49  | 5.46  | 5.74  | 7.38  |

### SEZIONE 18

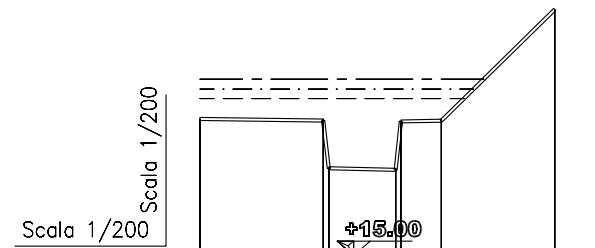
- - - - Tr=500  
 - · - · - Tr=200  
 - - - - Tr=50



|                      |       |       |       |       |       |       |       |       |
|----------------------|-------|-------|-------|-------|-------|-------|-------|-------|
| Quote terreno        | 20.29 | 19.72 | 18.31 | 18.36 | 19.38 | 19.43 | 20.55 | 20.61 |
| Distanze parziali    | 5.05  | 0.56  | 1.90  | 0.41  | 1.50  | 0.70  |       |       |
| Distanze progressive | 0.00  | 5.05  | 5.62  | 7.52  | 7.93  | 9.44  | 9.66  | 10.36 |

### SEZIONE 19

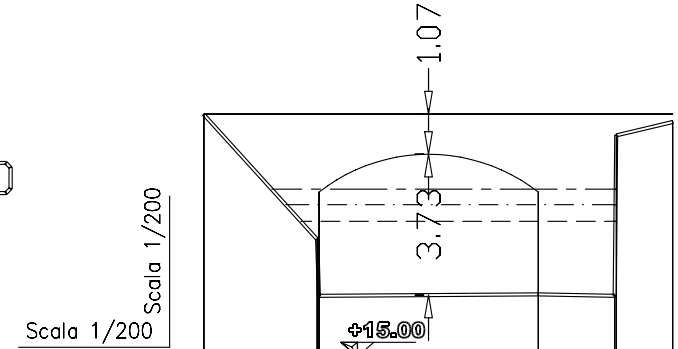
- - - - Tr=500  
 - · - · - Tr=200  
 - - - - Tr=50



|                      |       |       |       |       |       |       |       |
|----------------------|-------|-------|-------|-------|-------|-------|-------|
| Quote terreno        | 18.61 | 18.57 | 17.31 | 17.27 | 18.54 | 18.56 | 21.50 |
| Distanze parziali    | 3.25  | 1.77  | 1.07  | 3.00  |       |       |       |
| Distanze progressive | 0.00  | 3.25  | 3.41  | 5.18  | 5.31  | 6.38  | 9.38  |

### SEZIONE 20

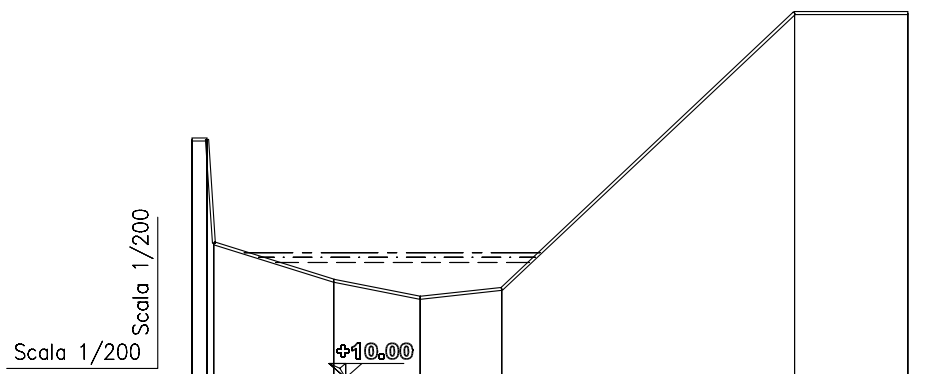
- - - - Tr=500  
 - · - · - Tr=200  
 - - - - Tr=50



|                      |       |       |       |       |       |       |       |
|----------------------|-------|-------|-------|-------|-------|-------|-------|
| Quote terreno        | 21.41 | 18.11 | 16.61 | 16.65 | 16.61 | 20.85 | 21.21 |
| Distanze parziali    | 3.00  | 5.80  | 2.02  | 1.50  |       |       |       |
| Distanze progressive | 0.00  | 3.00  | 3.05  | 8.85  | 10.87 | 10.91 | 12.41 |

### SEZIONE 21

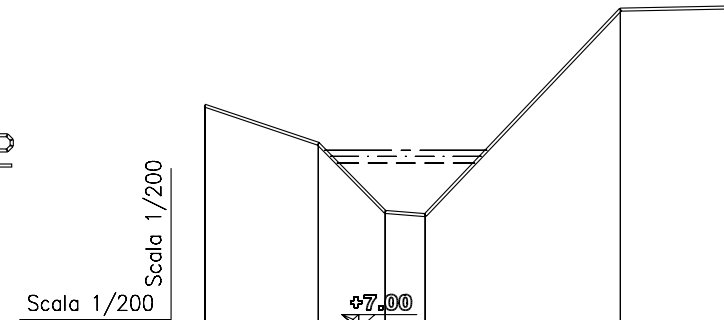
- - - - Tr=500  
 - · - · Tr=200  
 - - - - Tr=50



|                      |       |       |       |       |       |       |       |       |
|----------------------|-------|-------|-------|-------|-------|-------|-------|-------|
| Quote terreno        | 16.30 | 16.30 | 13.56 | 12.57 | 12.12 | 12.35 | 19.65 | 19.65 |
| Distanze parziali    | 0.40  | 3.17  | 2.29  | 2.16  | 7.75  | 3.00  |       |       |
| Distanze progressive | 0.00  | 0.40  | 0.58  | 3.76  | 6.04  | 8.20  | 15.94 | 18.94 |

### SEZIONE 22

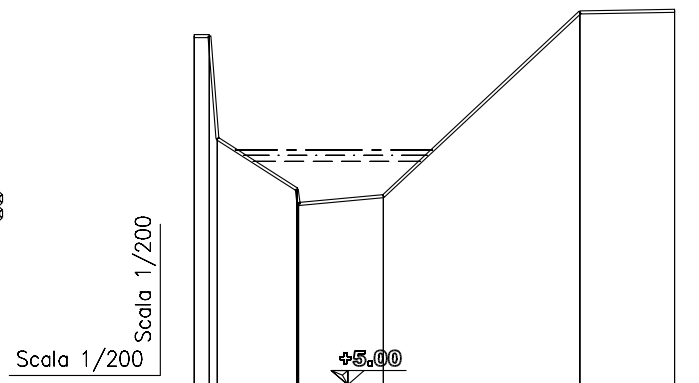
- - - - Tr=500  
 - · - · Tr=200  
 - - - - Tr=50



|                      |       |       |       |       |       |       |
|----------------------|-------|-------|-------|-------|-------|-------|
| Quote terreno        | 12.91 | 11.90 | 10.10 | 10.01 | 15.45 | 15.51 |
| Distanze parziali    | 3.00  | 1.77  | 1.06  | 5.17  | 3.00  |       |
| Distanze progressive | 0.00  | 3.00  | 4.77  | 5.83  | 11.00 | 14.00 |

### SEZIONE 23

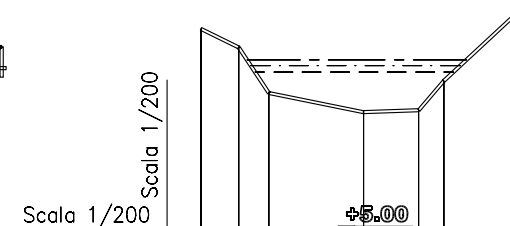
- - - - Tr=500  
 - · - · Tr=200  
 - - - - Tr=50



|                      |       |       |       |       |      |      |       |       |
|----------------------|-------|-------|-------|-------|------|------|-------|-------|
| Quote terreno        | 14.23 | 14.23 | 11.51 | 10.17 | 9.78 | 9.99 | 14.85 | 14.89 |
| Distanze parziali    | 2.10  | 2.24  | 5.20  | 2.50  |      |      |       |       |
| Distanze progressive | 0.00  | 0.40  | 0.61  | 2.71  | 2.76 | 5.00 | 10.21 | 12.71 |

### SEZIONE 24

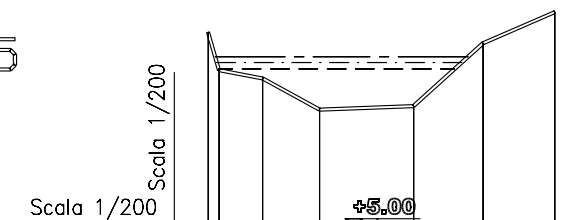
- - - - Tr=500  
 - · - · Tr=200  
 - - - - Tr=50



|                      |       |       |      |      |      |      |       |
|----------------------|-------|-------|------|------|------|------|-------|
| Quote terreno        | 10.60 | 10.11 | 8.90 | 8.40 | 8.45 | 9.22 | 11.08 |
| Distanze parziali    | 1.00  | 0.80  | 2.50 | 1.46 | 0.66 | 2.00 |       |
| Distanze progressive | 0.00  | 1.00  | 1.80 | 4.30 | 5.76 | 6.43 | 8.43  |

### SEZIONE 25

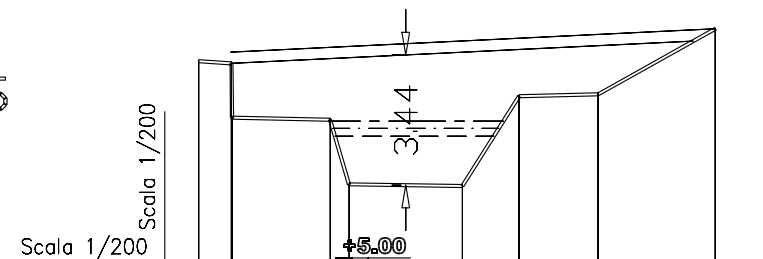
- - - - Tr=500  
 - · - · Tr=200  
 - - - - Tr=50



|                      |       |      |      |      |      |       |       |
|----------------------|-------|------|------|------|------|-------|-------|
| Quote terreno        | 10.31 | 9.31 | 9.09 | 8.26 | 8.36 | 10.02 | 10.84 |
| Distanze parziali    | 1.16  | 1.50 | 2.49 | 1.84 | 1.90 |       |       |
| Distanze progressive | 0.00  | 0.29 | 1.45 | 2.95 | 5.43 | 7.27  | 9.17  |

### SEZIONE 26

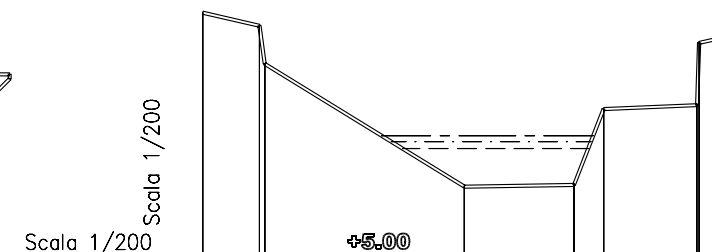
- - - - Tr=500  
 - · - · Tr=200  
 - - - - Tr=50



|                      |       |       |      |      |      |      |      |       |       |
|----------------------|-------|-------|------|------|------|------|------|-------|-------|
| Quote terreno        | 10.59 | 10.53 | 9.09 | 9.04 | 7.33 | 7.28 | 9.66 | 9.71  | 11.44 |
| Distanze parziali    | 0.87  | 2.60  | 0.50 | 3.00 | 1.50 | 2.09 | 3.10 |       |       |
| Distanze progressive | 0.00  | 0.87  | 0.89 | 3.48 | 3.98 | 6.98 | 8.48 | 10.57 | 13.67 |

### SEZIONE 27

- - - - Tr=500  
 - · - · Tr=200  
 - - - - Tr=50

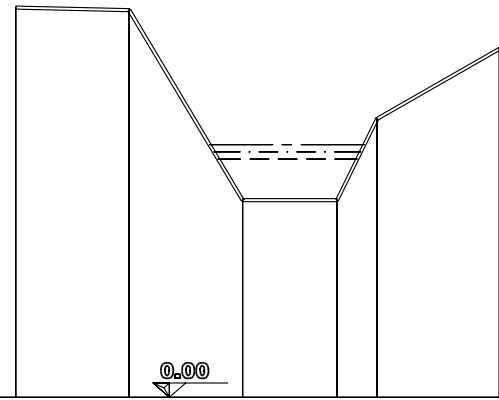


|                      |       |       |       |      |      |       |       |       |
|----------------------|-------|-------|-------|------|------|-------|-------|-------|
| Quote terreno        | 11.75 | 11.41 | 10.40 | 7.15 | 7.20 | 9.20  | 9.31  | 11.04 |
| Distanze parziali    | 1.50  | 5.28  | 2.90  | 0.79 | 2.47 |       |       |       |
| Distanze progressive | 0.00  | 1.50  | 1.64  | 6.92 | 9.82 | 10.61 | 13.08 | 13.52 |

### SEZIONE 28

- - - - Tr=500  
 - · - · - Tr=200  
 - - - - Tr=50

Scala 1/200

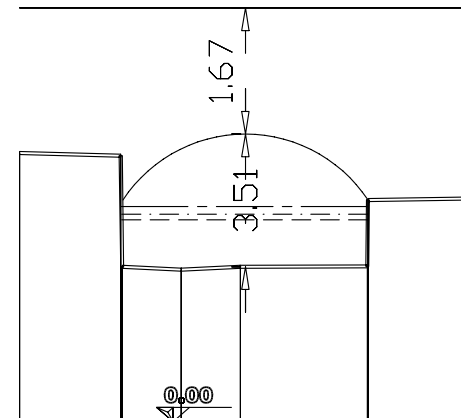


|                      |       |       |      |      |      |       |
|----------------------|-------|-------|------|------|------|-------|
| Quote terreno        | 10.31 | 10.24 | 5.21 | 5.21 | 7.37 | 9.21  |
| Distanze parziali    |       | 3.00  | 3.00 | 2.50 | 1.06 | 3.23  |
| Distanze progressive | 0.00  | 3.00  | 6.00 | 8.50 | 9.56 | 12.79 |

### SEZIONE 29

- - - - Tr=500  
 - · - · - Tr=200  
 - - - - Tr=50

Scala 1/200

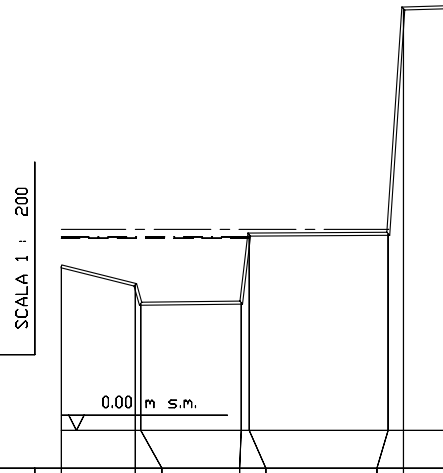


|                      |      |      |      |      |      |      |      |       |
|----------------------|------|------|------|------|------|------|------|-------|
| Quote terreno        | 7.11 | 7.04 | 4.10 | 4.02 | 4.10 | 4.11 | 5.86 | 5.90  |
| Distanze parziali    |      | 2.68 | 1.56 | 1.56 | 3.36 | 2.80 |      |       |
| Distanze progressive | 0.00 | 2.68 | 2.72 | 4.28 | 5.84 | 9.20 | 9.22 | 12.02 |

### SEZIONE 30

- - - - Tr=500  
 - · - · - Tr=200  
 - - - - Tr=50

SCALA 1 : 200

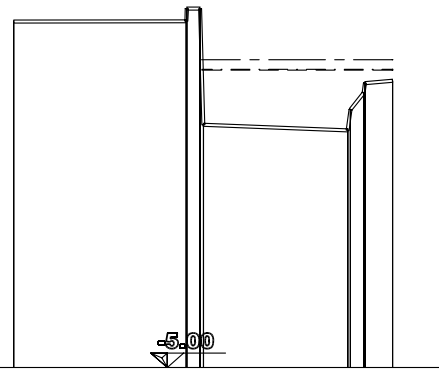


|                          |      |      |      |      |      |      |       |       |
|--------------------------|------|------|------|------|------|------|-------|-------|
| PICCHETTO                |      |      |      |      |      |      |       |       |
| DISTANZA PARZIALE (m)    |      | 1.96 |      | 2.66 |      | 3.68 |       |       |
| DISTANZA PROGRESSIVA (m) | 0.00 | 1.96 | 2.10 | 4.76 | 4.97 | 8.65 | 9.05  | 10.13 |
| QUOTA TERRENO (m s.m.)   | 4.34 | 3.85 | 3.35 | 3.38 | 5.18 | 5.20 | 11.16 | 11.19 |

### SEZIONE 32

- - - - Tr=500  
 - · - · - Tr=200  
 - - - - Tr=50

Scala 1/200

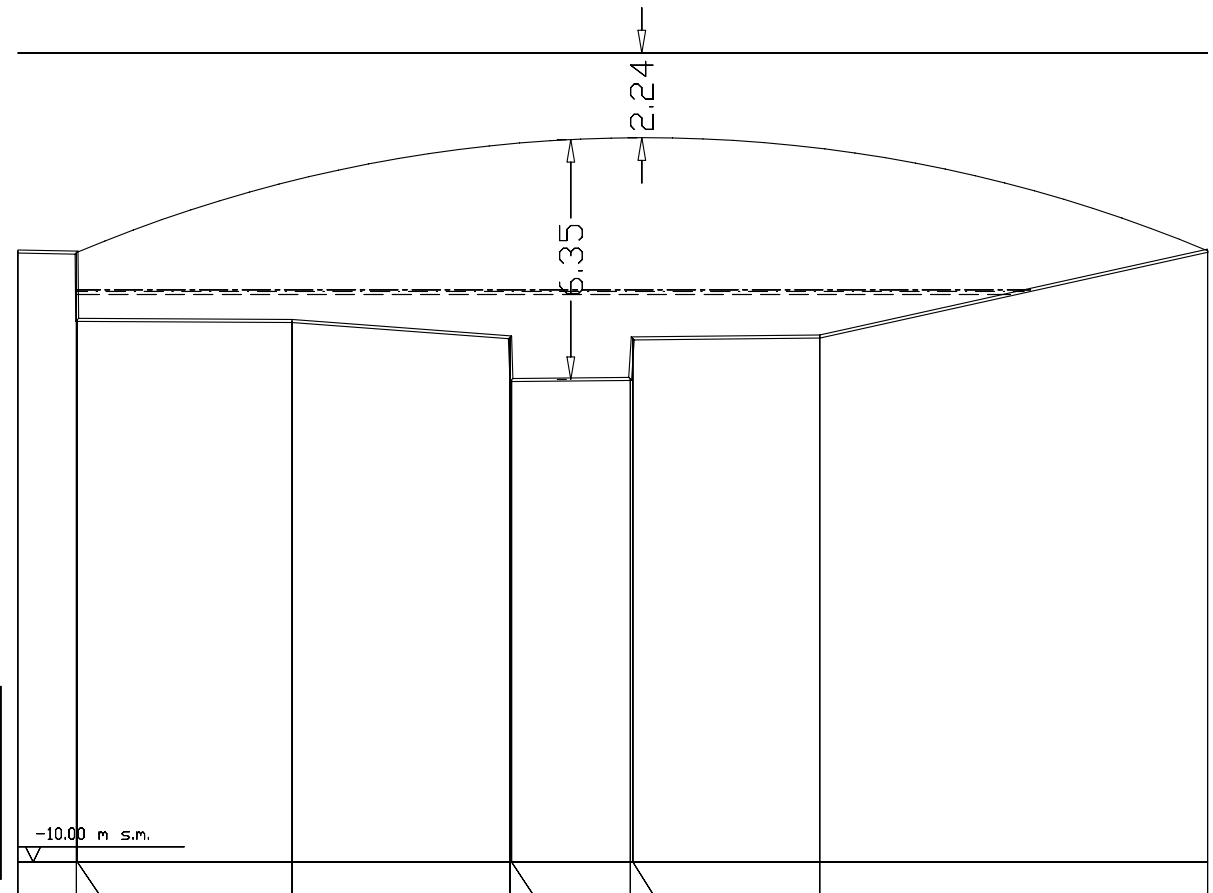


|                      |      |      |      |      |      |       |
|----------------------|------|------|------|------|------|-------|
| Quote terreno        | 4.15 | 4.16 | 1.42 | 1.27 | 2.52 | 2.59  |
| Distanze parziali    |      | 4.57 |      | 3.82 | 0.73 |       |
| Distanze progressive | 0.00 | 4.57 | 5.02 | 8.84 | 9.30 | 10.02 |

### SEZIONE 31

- - - - Tr=500  
 - · - · - Tr=200  
 - - - - Tr=50

SCALA 1 : 200



|                          |      |      |      |      |      |       |       |       |       |       |       |
|--------------------------|------|------|------|------|------|-------|-------|-------|-------|-------|-------|
| PICCHETTO                |      |      |      |      |      |       |       |       |       |       |       |
| DISTANZA PARZIALE (m)    | 1.55 |      | 5.68 |      | 5.77 |       | 3.14  | 4.95  | 10.26 |       |       |
| DISTANZA PROGRESSIVA (m) | 0.00 | 1.55 | 1.57 | 7.25 |      | 13.02 | 13.06 | 16.20 | 16.27 | 21.22 | 31.48 |
| QUOTA TERRENO (m s.m.)   | 6.15 | 6.12 | 4.34 | 4.31 |      | 3.88  | 2.75  | 2.78  | 3.85  | 3.90  | 6.17  |

**MODELLAZIONE IDRAULICA IN CONDIZIONI DI MOTO  
PERMANENTE:  
TABELLE DELLE GRANDEZZE IDRAULICHE SIGNIFICATIVE  
PER LE PORTATE T=50, 200, 500 ANNI**

**RIO TERMINE**

| <b>RIO TERMINE – PROFILO DI CORRENTE PER T=50 ANNI</b> |                   |                             |                      |                          |              |                |               |
|--|-------------------|-----------------------------|----------------------|--------------------------|--------------|----------------|---------------|
| <b>ID Sez.</b>   | <b>Progr. (m)</b> | <b>Quota fondo (m s.m.)</b> | <b>P.L. (m s.m.)</b> | <b>A (m<sup>2</sup>)</b> | <b>b (m)</b> | <b>v (m/s)</b> | <b>Fr (-)</b> |
| 5  | 270.00            | 35.87                       | 36.50                | 2.54                     | 4.11         | 5.92           | 2.41          |
| 6  | 274.00            | 35.46                       | 36.09                | 2.64                     | 5.23         | 5.68           | 2.55          |
| 7  | 300.81            | 31.87                       | 33.45                | 5.17                     | 4.17         | 2.90           | 0.83          |
| 8  | 333.81            | 32.30                       | 33.07                | 2.45                     | 5.09         | 6.13           | 2.82          |
| 9  | 344.81            | 31.03                       | 31.73                | 2.67                     | 5.04         | 5.61           | 2.46          |
| 10   | 370.44            | 28.03                       | 29.34                | 5.37                     | 5.83         | 2.79           | 0.93          |
| 11   | 379.55            | 27.78                       | 29.23                | 5.65                     | 6.15         | 2.66           | 0.89          |
| 12   | 408.18            | 25.80                       | 28.98                | 16.28                    | 8.57         | 0.92           | 0.21          |
| 13   | 426.00            | 25.76                       | 28.97                | 15.54                    | 9.13         | 0.97           | 0.24          |
| 14   | 434.00            | 25.44                       | 26.91                | 5.10                     | 3.99         | 2.94           | 0.83          |
| 15   | 448.29            | 24.88                       | 26.72                | 6.66                     | 5.80         | 2.25           | 0.67          |
| 16   | 511.00            | 22.51                       | 26.48                | 26.90                    | 8.33         | 0.56           | 0.10          |
| 17   | 517.00            | 21.74                       | 22.15                | 1.64                     | 4.36         | 9.12           | 4.74          |
| 18   | 522.89            | 18.30                       | 19.81                | 4.35                     | 5.31         | 3.44           | 1.21          |
| 19   | 548.44            | 17.26                       | 19.15                | 6.27                     | 6.97         | 2.39           | 0.80          |
| 20   | 608.00            | 16.60                       | 18.58                | 15.47                    | 8.32         | 0.97           | 0.23          |
| 20v  | 612.00            | 16.60                       | 16.97                | 2.72                     | 7.84         | 5.52           | 3.00          |
| 21   | 636.74            | 12.11                       | 13.05                | 4.06                     | 6.71         | 3.69           | 1.52          |
| 22   | 686.83            | 10.01                       | 11.39                | 3.16                     | 3.64         | 4.74           | 1.63          |
| 23   | 697.91            | 9.78                        | 10.91                | 3.22                     | 4.42         | 4.66           | 1.75          |
| 24   | 728.08            | 8.39                        | 9.46                 | 4.11                     | 5.26         | 3.65           | 1.32          |
| 25   | 732.89            | 8.26                        | 9.34                 | 4.27                     | 6.22         | 3.52           | 1.35          |
| 26   | 761.64            | 7.28                        | 8.60                 | 4.66                     | 4.20         | 3.22           | 0.98          |
| 27   | 789.53            | 7.15                        | 8.16                 | 3.89                     | 4.92         | 3.86           | 1.39          |
| 28   | 854.32            | 5.21                        | 6.30                 | 3.36                     | 3.68         | 4.46           | 1.49          |
| 29   | 880.00            | 4.02                        | 5.34                 | 8.04                     | 6.51         | 1.87           | 0.54          |
| 29v  | 884.00            | 4.02                        | 5.31                 | 7.86                     | 6.51         | 1.91           | 0.55          |
| 30   | 915.75            | 3.35                        | 5.08                 | 7.00                     | 5.63         | 2.14           | 0.61          |
| 31   | 934.00            | 2.76                        | 5.09                 | 26.55                    | 24.99        | 0.56           | 0.17          |
| 31v  | 948.00            | 2.76                        | 3.66                 | 2.84                     | 3.23         | 5.28           | 1.80          |
| 32   | 960.14            | 1.27                        | 2.88                 | 6.52                     | 5.04         | 2.30           | 0.65          |

Rio Termine/Risultati delle simulazioni idrauliche - T = 50 anni

| <b>RIO TERMINE – PROFILO DI CORRENTE PER T=200 ANNI</b> |                   |                             |                      |               |              |                |               |
|---|-------------------|-----------------------------|----------------------|---------------|--------------|----------------|---------------|
| <b>ID Sez.</b>  | <b>Progr. (m)</b> | <b>Quota fondo (m s.m.)</b> | <b>P.L. (m s.m.)</b> | <b>A (m2)</b> | <b>b (m)</b> | <b>v (m/s)</b> | <b>Fr (-)</b> |
| 5   | 270.00            | 35.87                       | 36.62                | 3.04          | 4.15         | 6.57           | 2.45          |
| 6   | 274.00            | 35.46                       | 36.20                | 3.25          | 5.55         | 6.15           | 2.57          |
| 7   | 300.81            | 31.87                       | 33.64                | 5.96          | 4.36         | 3.36           | 0.92          |
| 8   | 333.81            | 32.30                       | 33.18                | 3.01          | 5.47         | 6.64           | 2.86          |
| 9   | 344.81            | 31.03                       | 31.86                | 3.34          | 5.44         | 5.99           | 2.44          |
| 10  | 370.44            | 28.03                       | 29.59                | 6.92          | 6.46         | 2.89           | 0.89          |
| 11  | 379.55            | 27.78                       | 29.50                | 7.40          | 6.92         | 2.70           | 0.83          |
| 12  | 408.18            | 25.80                       | 29.34                | 19.48         | 9.70         | 1.03           | 0.23          |
| 13  | 426.00            | 25.76                       | 29.32                | 18.81         | 9.39         | 1.06           | 0.24          |
| 14  | 434.00            | 25.44                       | 27.43                | 7.17          | 4.01         | 2.79           | 0.67          |
| 15  | 448.29            | 24.88                       | 27.35                | 10.28         | 5.80         | 1.94           | 0.47          |
| 16  | 511.00            | 22.51                       | 27.35                | 34.19         | 8.33         | 0.59           | 0.09          |
| 17  | 517.00            | 21.74                       | 22.24                | 2.03          | 4.44         | 9.87           | 4.66          |
| 18  | 522.89            | 18.30                       | 20.05                | 5.83          | 7.39         | 3.43           | 1.23          |
| 19  | 548.44            | 17.26                       | 19.40                | 8.07          | 7.23         | 2.48           | 0.75          |
| 20  | 608.00            | 16.60                       | 19.02                | 19.21         | 8.72         | 1.04           | 0.22          |
| 20v   | 612.00            | 16.60                       | 17.04                | 3.26          | 7.84         | 6.13           | 3.03          |
| 21  | 636.74            | 12.11                       | 13.19                | 5.03          | 7.31         | 3.97           | 1.53          |
| 22  | 686.83            | 10.01                       | 11.57                | 3.87          | 4.00         | 5.17           | 1.68          |
| 23  | 697.91            | 9.78                        | 11.07                | 3.98          | 4.85         | 5.03           | 1.77          |
| 24  | 728.08            | 8.39                        | 9.63                 | 5.00          | 5.55         | 4.00           | 1.34          |
| 25  | 732.89            | 8.26                        | 9.51                 | 5.31          | 6.47         | 3.76           | 1.32          |
| 26  | 761.64            | 7.28                        | 8.81                 | 5.58          | 4.40         | 3.57           | 1.01          |
| 27  | 789.53            | 7.15                        | 8.34                 | 4.79          | 5.28         | 4.12           | 1.38          |
| 28  | 854.32            | 5.21                        | 6.49                 | 4.09          | 3.89         | 4.58           | 1.39          |
| 29  | 880.00            | 4.02                        | 5.49                 | 9.04          | 6.51         | 1.87           | 0.47          |
| 29v   | 884.00            | 4.02                        | 5.43                 | 8.70          | 6.51         | 1.91           | 0.48          |
| 30  | 915.75            | 3.35                        | 5.12                 | 7.30          | 6.01         | 1.91           | 0.56          |
| 31  | 934.00            | 2.76                        | 5.02                 | 24.78         | 24.66        | 0.51           | 0.14          |
| 31v   | 948.00            | 2.76                        | 3.60                 | 2.65          | 3.22         | 4.47           | 1.78          |
| 32  | 960.14            | 1.27                        | 2.87                 | 6.56          | 5.04         | 2.31           | 0.65          |

Rio Termine/Risultati delle simulazioni idrauliche – T = 200 anni

| <b>RIO TERMINE – PROFILO DI CORRENTE PER T=500 ANNI</b> |                   |                             |                      |               |              |                |               |
|---|-------------------|-----------------------------|----------------------|---------------|--------------|----------------|---------------|
| <b>ID Sez.</b>  | <b>Progr. (m)</b> | <b>Quota fondo (m s.m.)</b> | <b>P.L. (m s.m.)</b> | <b>A (m2)</b> | <b>b (m)</b> | <b>v (m/s)</b> | <b>Fr (-)</b> |
| 5   | 270.00            | 35.87                       | 36.74                | 3.51          | 4.18         | 7.12           | 2.48          |
| 6   | 274.00            | 35.46                       | 36.31                | 3.83          | 5.83         | 6.53           | 2.57          |
| 7   | 300.81            | 31.87                       | 33.80                | 6.69          | 4.53         | 3.74           | 0.98          |
| 8   | 333.81            | 32.30                       | 33.27                | 3.55          | 5.82         | 7.05           | 2.88          |
| 9   | 344.81            | 31.03                       | 31.98                | 3.98          | 5.80         | 6.29           | 2.42          |
| 10  | 370.44            | 28.03                       | 29.81                | 8.38          | 7.00         | 2.98           | 0.87          |
| 11  | 379.55            | 27.78                       | 29.72                | 9.05          | 7.57         | 2.76           | 0.81          |
| 12  | 408.18            | 25.80                       | 29.61                | 22.33         | 12.90        | 1.12           | 0.27          |
| 13  | 426.00            | 25.76                       | 29.58                | 21.31         | 9.43         | 1.17           | 0.25          |
| 14  | 434.00            | 25.44                       | 28.14                | 10.18         | 6.05         | 2.46           | 0.60          |
| 15  | 448.29            | 24.88                       | 28.11                | 14.73         | 5.80         | 1.70           | 0.34          |
| 16  | 511.00            | 22.51                       | 28.16                | 40.93         | 8.33         | 0.61           | 0.09          |
| 17  | 517.00            | 21.74                       | 22.32                | 2.39          | 4.53         | 10.47          | 4.60          |
| 18  | 522.89            | 18.30                       | 20.24                | 7.42          | 9.13         | 3.37           | 1.19          |
| 19  | 548.44            | 17.26                       | 19.66                | 10.02         | 7.50         | 2.49           | 0.69          |
| 20  | 608.00            | 16.60                       | 19.43                | 22.86         | 9.10         | 1.09           | 0.22          |
| 20v   | 612.00            | 16.60                       | 17.11                | 3.77          | 7.84         | 6.64           | 3.06          |
| 21  | 636.74            | 12.11                       | 13.31                | 5.92          | 7.84         | 4.22           | 1.55          |
| 22  | 686.83            | 10.01                       | 11.73                | 4.51          | 4.31         | 5.54           | 1.73          |
| 23  | 697.91            | 9.78                        | 11.21                | 4.70          | 5.23         | 5.32           | 1.79          |
| 24  | 728.08            | 8.39                        | 9.78                 | 5.86          | 5.81         | 4.27           | 1.36          |
| 25  | 732.89            | 8.26                        | 9.66                 | 6.30          | 6.68         | 3.97           | 1.30          |
| 26  | 761.64            | 7.28                        | 9.00                 | 6.44          | 4.60         | 3.88           | 1.05          |
| 27  | 789.53            | 7.15                        | 8.50                 | 5.67          | 5.60         | 4.41           | 1.40          |
| 28  | 854.32            | 5.21                        | 6.68                 | 4.83          | 4.09         | 5.17           | 1.52          |
| 29  | 880.00            | 4.02                        | 5.69                 | 10.33         | 6.52         | 2.42           | 0.61          |
| 29v   | 884.00            | 4.02                        | 5.63                 | 9.95          | 6.52         | 2.51           | 0.65          |
| 30  | 915.75            | 3.35                        | 5.32                 | 8.67          | 7.79         | 2.88           | 0.87          |
| 31  | 934.00            | 2.76                        | 5.14                 | 27.84         | 25.22        | 0.90           | 0.27          |
| 31v   | 948.00            | 2.76                        | 4.07                 | 5.51          | 11.49        | 4.54           | 2.09          |
| 32  | 960.14            | 1.27                        | 3.14                 | 7.82          | 5.05         | 3.20           | 0.82          |

Rio Termine/Risultati delle simulazioni idrauliche – T = 500 anni